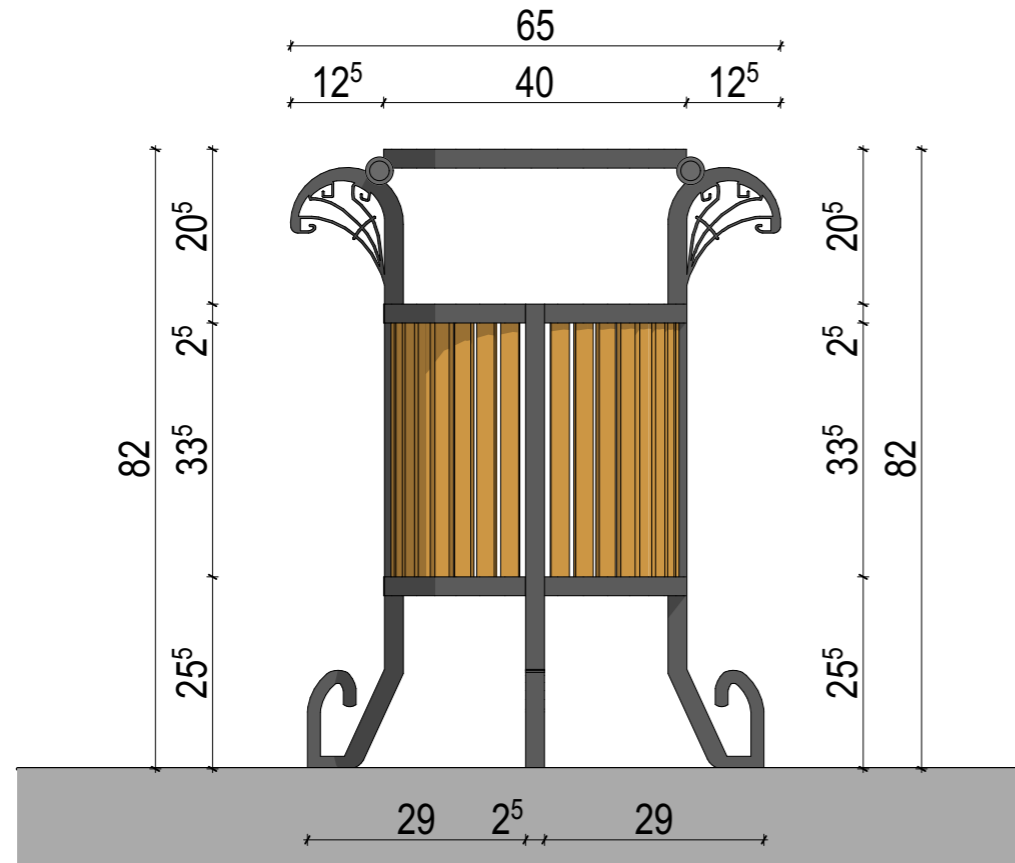
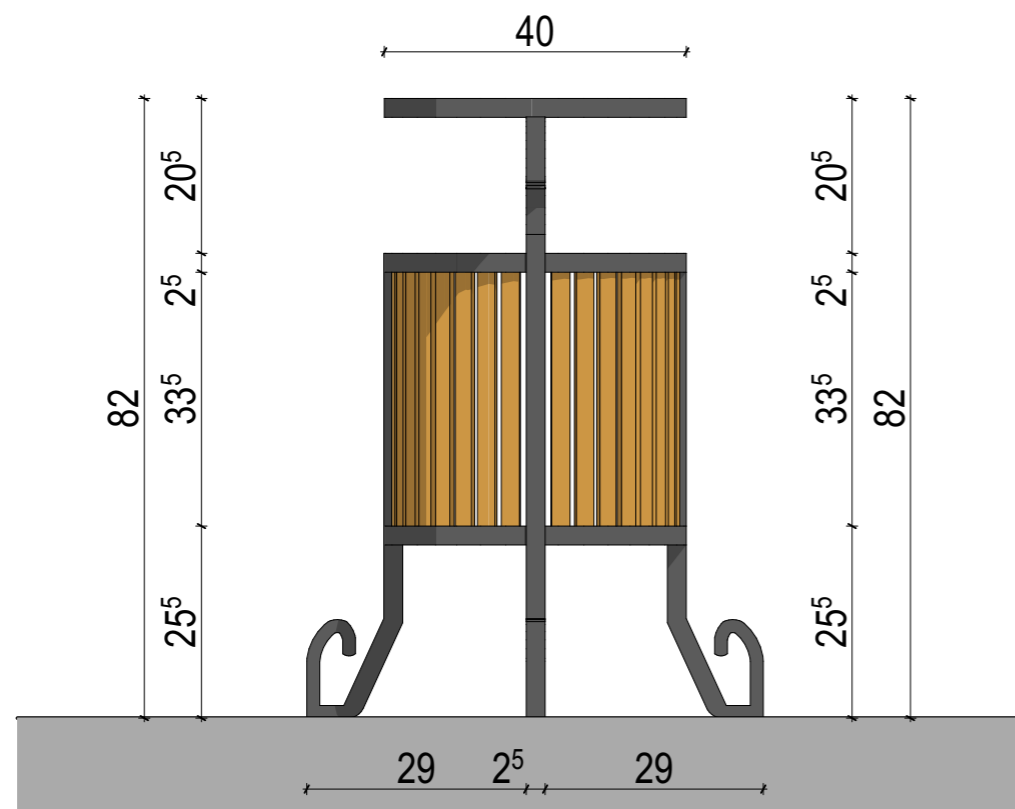


Coș de gunoi propus
Varianta nr. II.
Vedere frontală





Coș de gunoi propus
Varianta nr. II.
Vedere laterală



Coș de gunoi propus
Varianta nr. II.
Vizualizare 3D



ACEST DOCUMENT ȘI INFORMAȚIILE CUPRINSE ÎN EL NU POT FI UTILIZATE, COPIIATE SAU REPRODUSE, PARȚIAL SAU ÎN ÎNTEGRIE, DECÂT CU ACORDUL SCRIS AL S.C. ABSIS LANDSCAPE STUDIO S.R.L. ȘI NU VOR FI FOLOSITE ÎN ALT SCOP DECÂT ÎN CEL PENTRU CARE AU FOST ELABORATE. S.C. ABSIS LANDSCAPE STUDIO S.R.L. DEȚINE DREPTUL DE AUTOR ȘI PROPRIETATEA INTELLECTUALĂ ASUPRA TUTUROR PLANURILOR PROPRII ELABORATE PE PARCURSUL DERULĂRII CONTRACTULUI, ÎNCĂLCAREA ACESTOR PREVEDERI ÎNTRĂ SUB INCIDENȚA LEGII NR. 8/1996 PRIVIND DREPTUL DE AUTOR ȘI DREPTURILE CONEXE, MODIFICATĂ PRIN ORDONANȚA DE URGENȚĂ NR. 123 DIN 1 SEPTEMBRIE 2005

PROIECTANT GENERAL:		SC M35 ARCHITECTS SRL Str. Livezeni, nr. 39/8, loc. Târgu Mureș, jud. Mureș Tel: 0740-014-766; J26/135/01; CUI 35553747		REAMENAJARE PIAȚA BOLYAI DIN MUNICIPIUL TÂRGU MUREȘ		proiect nr. 45/2021	
PROIECTANT DE SPECIALITATE:		SC ABSIS LANDSCAPE STUDIO SRL Str. Principală, nr. 148 Mărculeni, Judetul Mures Tel 0729731534; J26/1244/2019 CUI 41226316		Beneficiar: PRIMĂRIA MUNICIPIUL TÂRGU MUREȘ		faza: S.F.	
SEF PROIECT	arh. MIHALTE COSMIN	 		SCARA:	COȘ DE GUNOI VARIANTA NR. II.		nr. planșă
ARHITECTURA	arh. MIHALTE COSMIN			1:10			PB_MB_08
DESENAT	peis. TĂSLĂVAN M. RÓBERT			DATA:			
			2022				