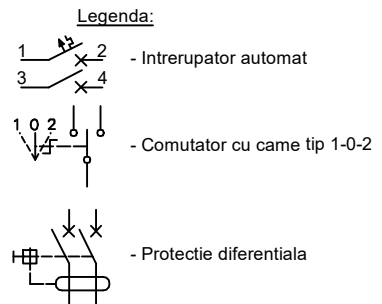


**Legenda:**  
 K1 - Contactor monofazat cu 2 contacte NO, bobina de comanda 230Vca  
 NO - Contact normal deschis (normally open)  
 NC - Contact normal inchis (normally closed)  
 TG - Tablou electric general

**NOTE:**  
 1. Se vor folosi intreruptoare automate cu capacitate de rupere de 4,5kA, 6kA, 10kA pentru spatii normale conform IEC/EN60898-1, si 25kA pentru spatii industriale conform IEC/EN60947-2, cu caracteristica de declansare C;  
 2. Schema utilizata va fi de tip TN-S.

**NOTE:**  
 A.  
 - Comanda iluminatului general exterior prin intermediul senzorului crepuscular si a contactoarelor.



**NOTE:**  
 1. Se vor folosi intreruptoare automate cu capacitate de rupere de 4,5kA, 6kA, 10kA pentru spatii normale conform IEC/EN60898-1 cu caracteristica de declansare C;  
 2. Schema utilizata va fi de tip TN-S.  
 3. Tabloul va fi de tip cofret din metal cu grad de protectie minim IP55 pentru exterior. Deschiderea acestuia va fi posibila doar de catre personalul autorizat.

Electrician autorizat A.N.R.E.  
 ing. Radu Luca  
 Grad: IIA-IIB  
 Adeverinta A.N.R.E.  
 nr. 201811643/09.05.18

Verificator	Nume	Semnatura	Cerinte	..... / .....
	Referat verificare proiect / Expertiza nr./ data			
Proiectant general:		Proiectant de specialitate:		Proiect nr:
M35 ARCHITECTS SRL STR. LIVEZENI, NR. 39/8, LOC. TG. MURES, JUD. MURES, EMAIL: MIHALTECOSMIN@GMAIL.COM, TELEFON: 0740 014 766 CUI RO35553747, J26/2135/2015		NOVA VISION INSTAL Targu-Mures str. Visuelui 4/7 tel: 0752805843 e-mail: madarasanemil@yahoo.com		45/2021
Nr. Inregistrare: J26 / 523 /2016 CUI:35902081 Cont: RO87BTRLRONCRT0343681701 Banca Transilvania, sucursala Targu Mures				
Specificatie	Nume	Semnatura	REAMENAJARE PIATA BOLYAI DIN MUNICIPIUL TARGU MURES	
Sef Proiect	arh. Cosmin Mihalte		Faza	S.F.
Proiectat	ing. Radu LUCA		Data	Mai 2022
Intocmit	ing. Emil MADARASAN		Scara	-
Beneficiar: PRIMĂRIA MUNICIPIUL TĂRGU MUREȘ			Plansa	IE5
INSTALATII ELECTRICE - SCHEMA DE COMANDA A ILUMINATULUI				