

Targu Mures-Str. Bolyai

Cuprins

Pagină titlu	1
Cuprins	2

Date tehnice privind produsul

Schröder - YOA MIDI 5068 [Flat glass], [Lum. shape-related, Plastic, White]	3
Symmetrical 24 LH351C@500mA WW 722 230V 01-37-043 43696S (1x 24 LH351C@500mA WW 722 230V 01-37-043)	

Profil tip 1 · Alternativă 1

Rezumat (până la EN 13201:2015)	4
---------------------------------------	---

Profil tip 2 · Alternativă 2

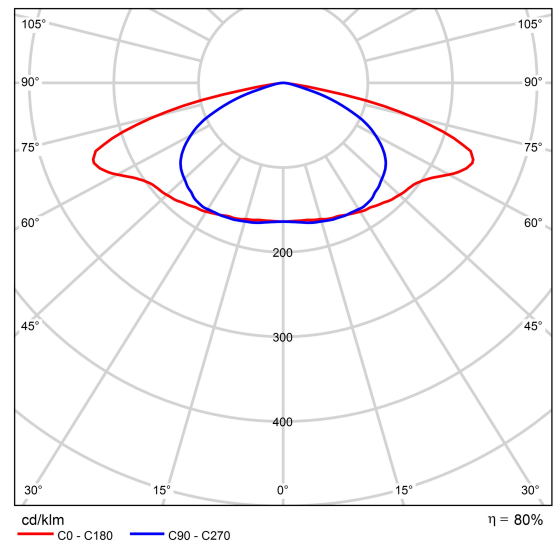
Rezumat (până la EN 13201:2015)	8
---------------------------------------	---

Fișa de date privind produsul

Schröder - YOA MIDI 5068 [Flat glass], [Lum. shape-related, Plastic, White] Symmetrical 24
LH351C@500mA WW 722 230V 01-37-043 43696S



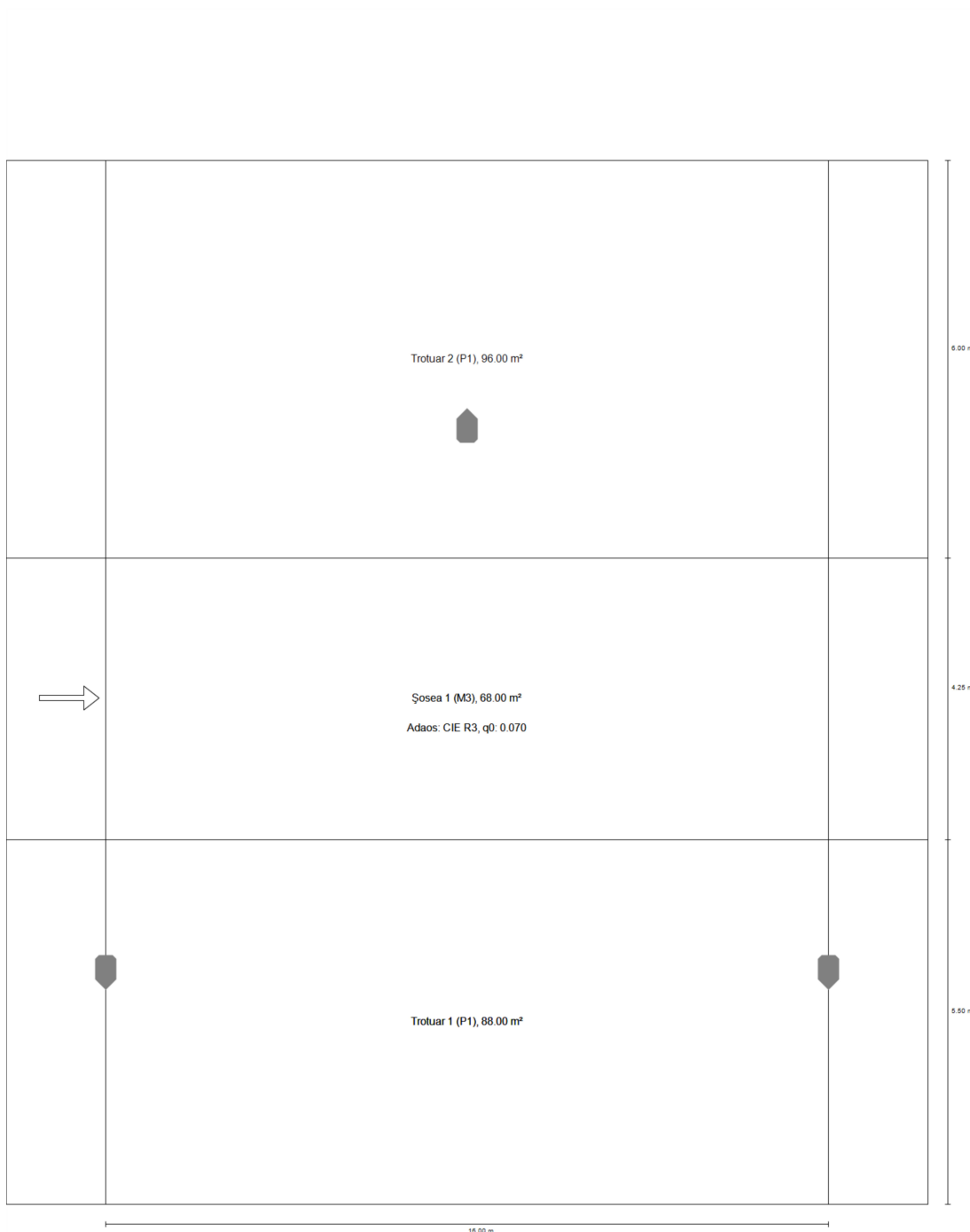
Nr.articol	43696S
P	38.5 W
$\Phi_{Lampă}$	5327 lm
$\Phi_{Corp\ de\ iluminat}$	4242 lm
η	79.63 %
Eficiența luminoasă	110.2 lm/W
CCT	2200 K
CRI	70



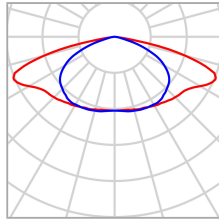
CDIL polar

Profil tip 1

Rezumat (până la EN 13201:2015)



Profil tip 1

Rezumat (până la EN 13201:2015)

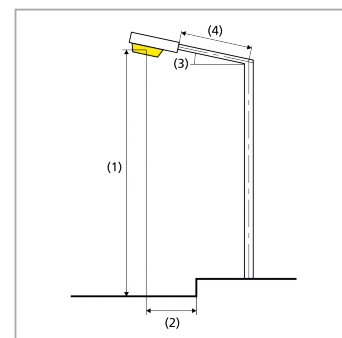
Producător	Schröder	P	38.5 W
Nr.articol	43696S	$\Phi_{\text{Lampă}}$	5327 lm
Nume articol	YOA MIDI 5068 [Flat glass], [Lum. shape-related, Plastic, White] Symmetrical 24 LH351C@500mA WW 722 230V 01-37-043 43696S	$\Phi_{\text{Corp de iluminat}}$	4242 lm
Dotare	1x 24 LH351C@500mA WW 722 230V 01-37-043	η	79.63 %

Profil tip 1

Rezumat (până la EN 13201:2015)

YOA MIDI 5068 [Flat glass], [Lum. shape-related, Plastic, White] Symmetrical 24 LH351C@500mA
 WW 722 230V 01-37-043 43696S (Pe ambele părți Decalat)

Distanță stâlp	16.000 m
(1) Înălțimea punctului de lumină	4.225 m
(2) Ieșirea în consolă a punctului de lumină	-2.000 m
(3) Înclinare consolă	0.0°
(4) Lungime consolă	0.000 m
Număr anual de ore de funcționare	4000 h: 100.0 %, 38.5 W
Putere / traseu	4774.0 W/km
ULR / ULOR	0.00 / 0.00
Intensități luminoase max. Orice direcție ce formează unghiul dat cu verticala în jos a corpurilor de iluminat instalate pentru utilizare.	≥ 70°: 296 cd/klm ≥ 80°: 68.1 cd/klm ≥ 90°: 0.00 cd/klm
Clasă intensitate luminoasă Valorile intensității luminoase în [cd/klm] pentru calculul clasei intensității luminoase se referă la fluxul luminos al corpului de iluminat, conform EN 13201:2015.	G*6
Clasă index ornamente	D.6
MF	0.80



Profil tip 1

Rezumat (până la EN 13201:2015)

Rezultate pentru câmpurile de evaluare

Pentru instalare s-a luat în calcul un factor de întreținere de 0.80.

	Mărime	Calculat	Nominal	Conform
Trotuar 2 (P1)	E_m	21.65 lx	[15.00 - 22.50] lx	✓
	E_{min}	9.66 lx	≥ 3.00 lx	✓
Șosea 1 (M3)	L_m	1.15 cd/m ²	≥ 1.00 cd/m ²	✓
	U_o	0.84	≥ 0.40	✓
	U_l	0.94	≥ 0.60	✓
	TI	5 %	≤ 15 %	✓
	$R_{Et}^{(1)}$	1.07	-	
Trotuar 1 (P1)	E_m	22.44 lx	[15.00 - 22.50] lx	✓
	E_{min}	10.50 lx	≥ 3.00 lx	✓

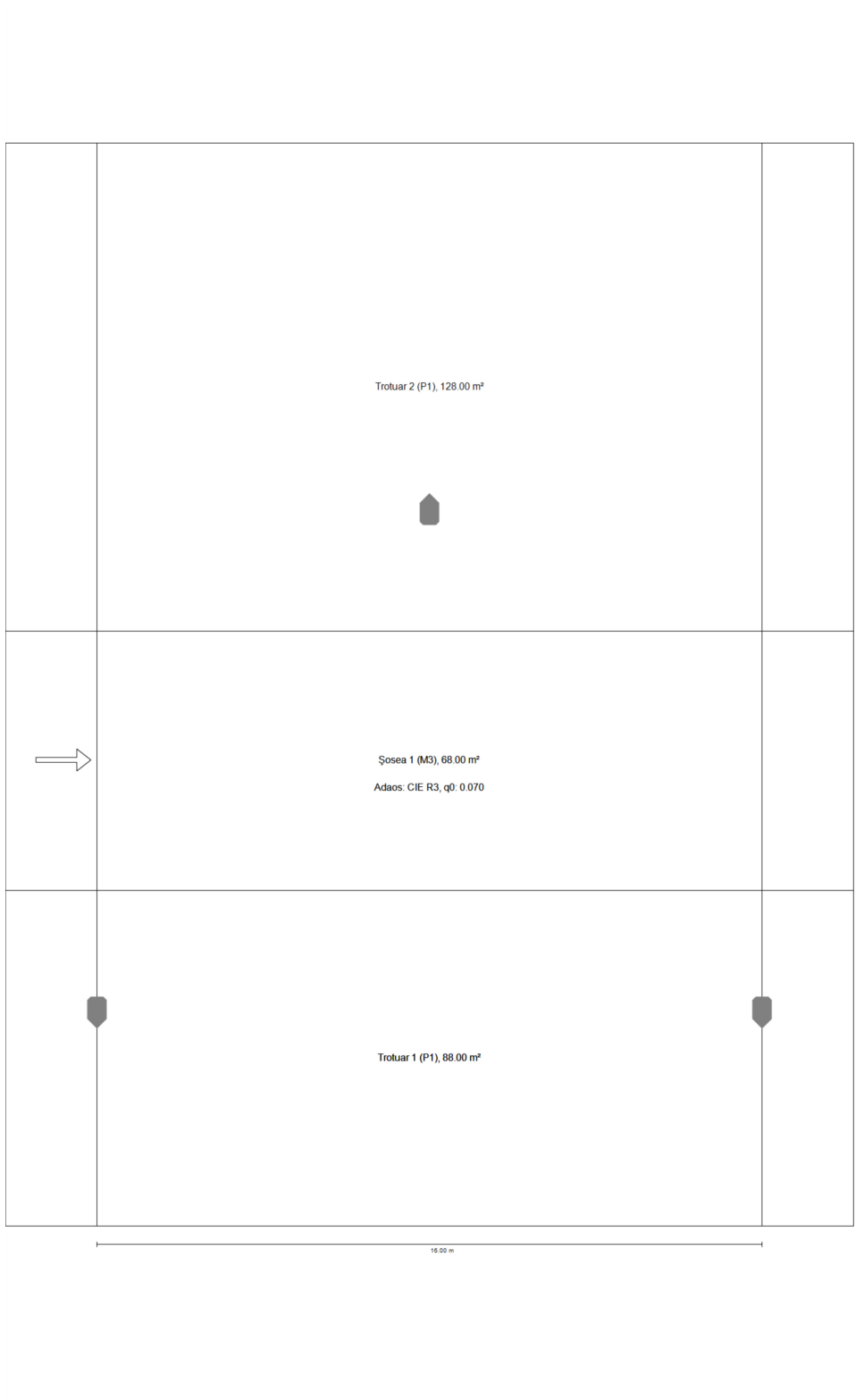
(1) informativ, nu este parte a evaluării

Rezultate pentru indicatorii de eficiență energetică

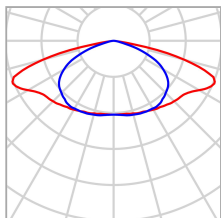
	Mărime	Calculat	Consumul de energie
Profil tip 1	D_p	0.014 W/lx*m ²	-
YOA MIDI 5068 [Flat glass], [Lum. shape-related, Plastic, White] Symmetrical 24 LH351C@500mA WW 722 230V 01-37-043 43696S (Pe ambele părți Decalat)	D_e	1.2 kWh/m ² an	308.0 kWh/an

Profil tip 2

Rezumat (până la EN 13201:2015)



Profil tip 2

Rezumat (până la EN 13201:2015)

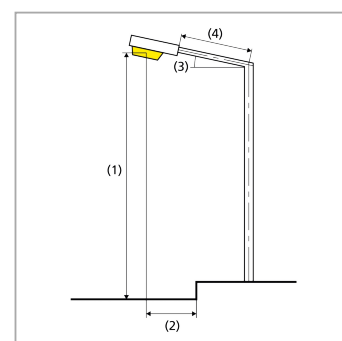
Producător	Schröder	P	38.5 W
Nr.articol	43696S	$\Phi_{\text{Lampă}}$	5327 lm
Nume articol	YOA MIDI 5068 [Flat glass], [Lum. shape-related, Plastic, White] Symmetrical 24 LH351C@500mA WW 722 230V 01-37-043 43696S	$\Phi_{\text{Corp de iluminat}}$	4242 lm
Dotare	1x 24 LH351C@500mA WW 722 230V 01-37-043	η	79.63 %

Profil tip 2

Rezumat (până la EN 13201:2015)

YOA MIDI 5068 [Flat glass], [Lum. shape-related, Plastic, White] Symmetrical 24 LH351C@500mA
 WW 722 230V 01-37-043 43696S (Pe ambele părți Decalat)

Distanță stâlp	16.000 m
(1) Înălțimea punctului de lumină	4.225 m
(2) Ieșirea în consolă a punctului de lumină	-2.000 m
(3) Înclinare consolă	0.0°
(4) Lungime consolă	0.000 m
Număr anual de ore de funcționare	4000 h: 100.0 %, 38.5 W
Putere / traseu	4774.0 W/km
ULR / ULOR	0.00 / 0.00
Intensități luminoase max. Orice direcție ce formează unghiul dat cu verticala în jos a corpurilor de iluminat instalate pentru utilizare.	≥ 70°: 296 cd/klm ≥ 80°: 68.1 cd/klm ≥ 90°: 0.00 cd/klm
Clasă intensitate luminoasă Valorile intensității luminoase în [cd/klm] pentru calculul clasei intensității luminoase se referă la fluxul luminos al corpului de iluminat, conform EN 13201:2015.	G*6
Clasă index ornamente	D.6
MF	0.80



Profil tip 2

Rezumat (până la EN 13201:2015)

Rezultate pentru câmpurile de evaluare

Pentru instalare s-a luat în calcul un factor de întreținere de 0.80.

	Mărime	Calculat	Nominal	Conform
Trotuar 2 (P1)	E_m	18.31 lx	[15.00 - 22.50] lx	✓
	E_{min}	5.68 lx	≥ 3.00 lx	✓
Șosea 1 (M3)	L_m	1.15 cd/m ²	≥ 1.00 cd/m ²	✓
	U_o	0.84	≥ 0.40	✓
	U_l	0.94	≥ 0.60	✓
	TI	5 %	≤ 15 %	✓
	$R_{Et}^{(1)}$	1.07	-	
Trotuar 1 (P1)	E_m	22.44 lx	[15.00 - 22.50] lx	✓
	E_{min}	10.50 lx	≥ 3.00 lx	✓

(1) informativ, nu este parte a evaluării

Rezultate pentru indicatorii de eficiență energetică

	Mărime	Calculat	Consumul de energie
Profil tip 2	D_p	0.013 W/lx*m ²	-
YOA MIDI 5068 [Flat glass], [Lum. shape-related, Plastic, White] Symmetrical 24 LH351C@500mA WW 722 230V 01-37-043 43696S (Pe ambele părți Decalat)	D_e	1.1 kWh/m ² an	308.0 kWh/an