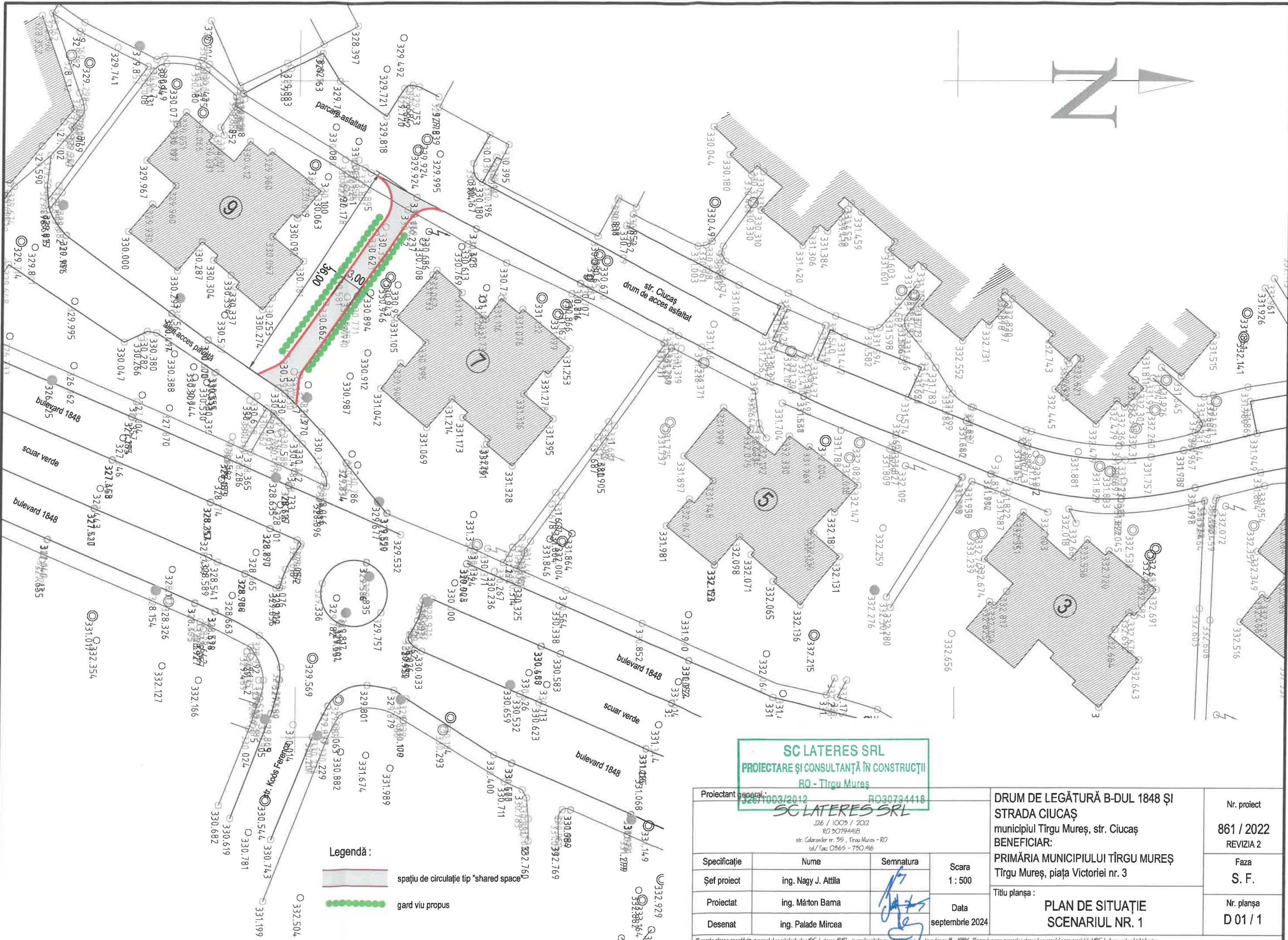
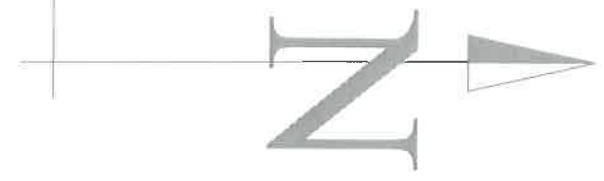


 AMPLASAMENT

STUDIU DE FEZABILITATE DRUM DE LEGĂTURĂ
B-DUL 1848 ȘI STRADA CIUCAȘ

beneficiar: PRIMĂRIA MUNICIPIULUI TÎRGU MUREȘ

PLAN DE ÎNCADRARE ÎN ZONĂ
scara 1 : 5.000



Legendă :

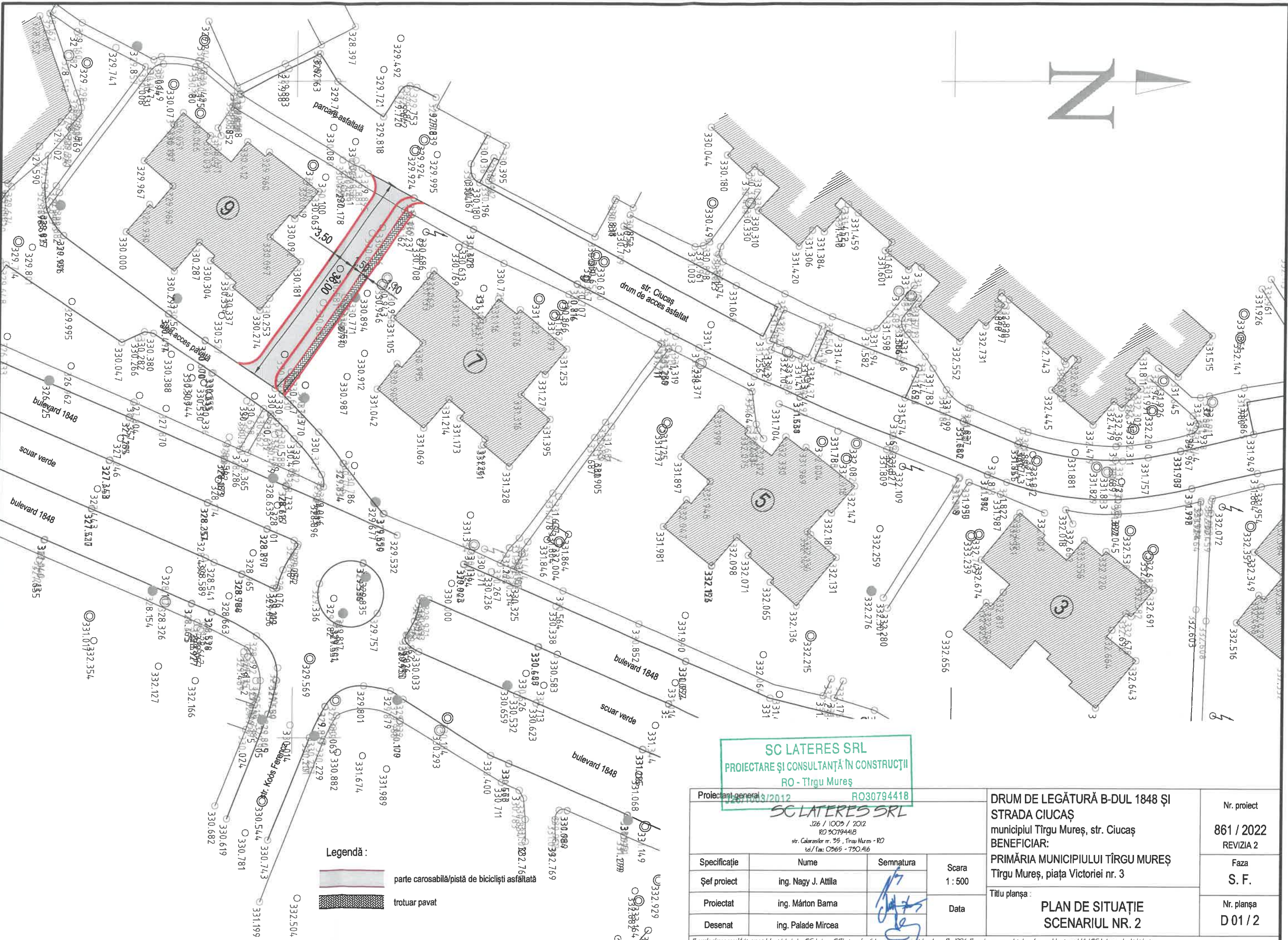
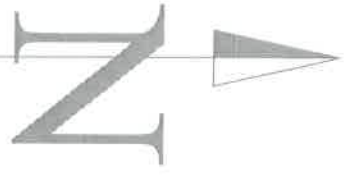
- spațiu de circulație tip "shared space"
- gard viu propus

SC LATERES SRL
PROIECTARE ȘI CONSULTANȚĂ ÎN CONSTRUCȚII
RO - Tîrgu Mureș

Proiectant general:		32671003/2012 RO30794418	
SC LATERES SRL			
<small>J26 / 1003 / 2012 RO 30794418 str. Căbrășilor nr. 35, Tîrgu Mureș - RO tel./fax: 0365 - 730.416</small>			
Specificație	Nume	Semnatura	Scara
Șef proiect	ing. Nagy J. Attila		1 : 500
Proiectat	ing. Márton Bama		Data
Desenat	ing. Palade Mircea		septembrie 2024

DRUM DE LEGĂTURĂ B-DUL 1848 ȘI STRADA CIUCAȘ		Nr. proiect
municipiul Tîrgu Mureș, str. Ciucaș		861 / 2022
BENEFICIAR:		REVIZIA 2
PRIMĂRIA MUNICIPIULUI TÎRGU MUREȘ		Faza
Tîrgu Mureș, piața Victoriei nr. 3		S. F.
Titlu planșă :		Nr. planșă
PLAN DE SITUAȚIE		D 01 / 1
SCENARIUL NR. 1		

Prezenta planșă conține proprietatea intelectuală a SC. Lateres SRL, în conformitate cu prevederile art. 17 din Legea nr. 84/1998. Reproducerea conținutului planșei fără acordul scris prealabil al SC. Lateres este strict interzisă.



Legendă :

- parte carosabilă/pistă de bicicliști asfaltată
- trotuar pavat

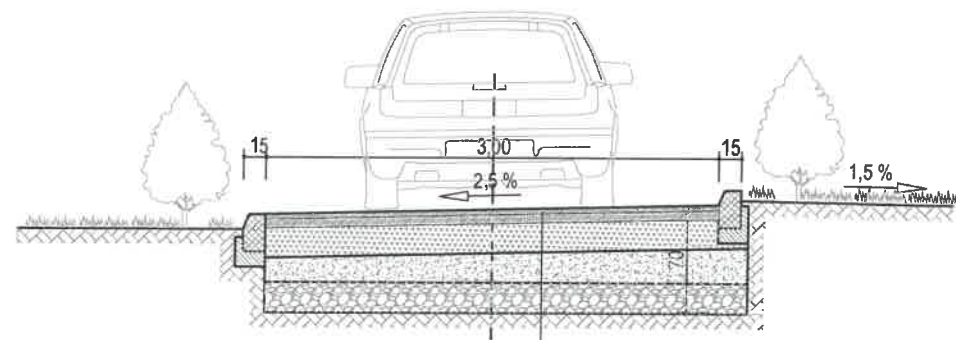
SC LATERES SRL
 PROIECTARE ȘI CONSULTANȚĂ ÎN CONSTRUCȚII
 RO - Tîrgu Mureș

Proiectant general		13/2012		RO30794418	
SC LATERES SRL <small>326 / 1003 / 2012 RO 30794418 str. Calarasilor nr. 39, Tîrgu Mureș - RO tel / fax: 0265 - 730.416</small>					
Specificație	Nume	Semnatura	Scara	1 : 500	
Șef proiect	ing. Nagy J. Attila		Data		
Proiectat	ing. Márton Bama				
Desenat	ing. Palade Mircea				

DRUM DE LEGĂTURĂ B-DUL 1848 ȘI STRADA CIUCAȘ municipiul Tîrgu Mureș, str. Ciucaș BENEFICIAR: PRIMĂRIA MUNICIPIULUI TÎRGU MUREȘ Tîrgu Mureș, piața Victoriei nr. 3		Nr. proiect	861 / 2022
		Faza	S. F.
Titlu planșă : PLAN DE SITUAȚIE SCENARIUL NR. 2		Nr. planșă	D 01 / 2

Prezentă planșă conține proiectul de execuție a SC LATERES SRL în conformitate cu proiectul de autor nr. B-1996. Reproducerea parțială sau totală a conținutului SC LATERES SRL este strict interzisă.

PROFIL TRANSVERSAL TIP



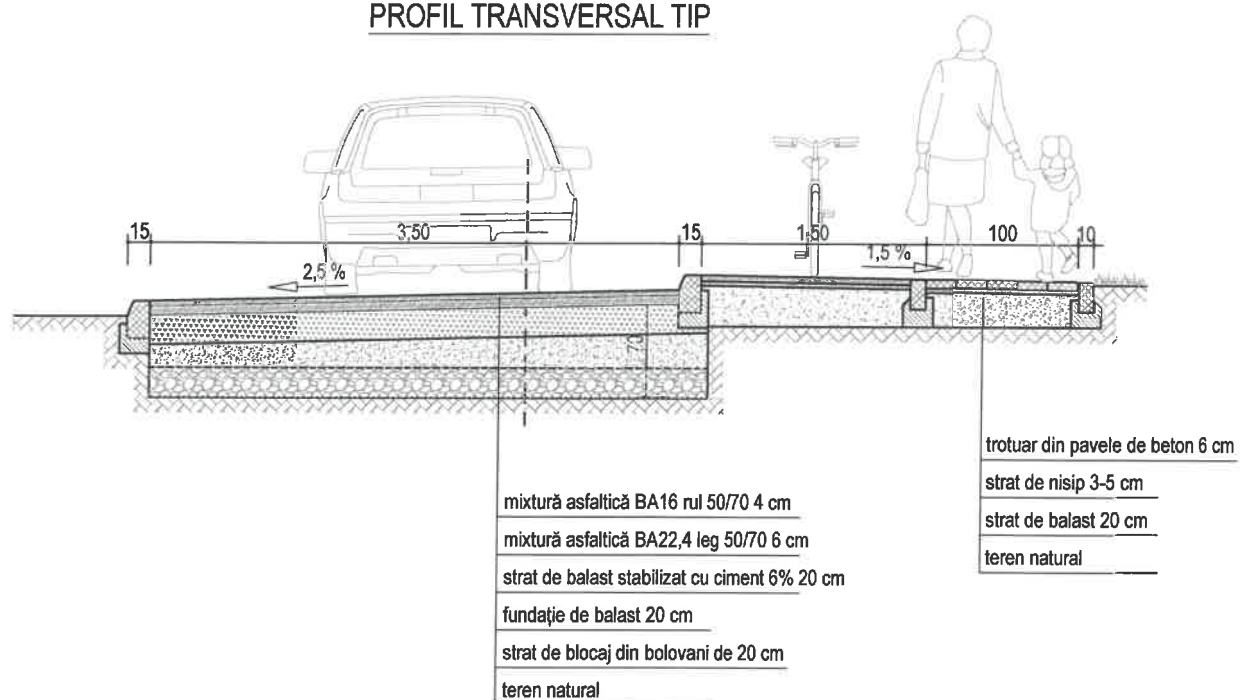
- mixtură asfaltică BA16 rul 50/70 4 cm
- mixtură asfaltică BA22,4 leg 50/70 6 cm
- strat de balast stabilizat cu ciment 6% 20 cm
- fundație de balast 20 cm
- strat de blocaj din bolovani de 20 cm
- teren natural

SC LATERES SRL
 PROIECTARE ȘI CONSULTANȚĂ ÎN CONSTRUCȚII
 RO - Tîrgu Mureș
 J26/1003/2012 RO30734418

Proiectant general:		SC LATERES SRL J26 / 1003 / 2012 RO 30794418 str. Calareșilor nr. 35, Tîrgu Mureș - RO tel / fax: 0366 - 730.416		DRUM DE LEGĂTURĂ B-DUL 1848 ȘI STRADA CIUCAȘ municipiul Tîrgu Mureș, str. Ciucaș BENEFICIAR: PRIMĂRIA MUNICIPIULUI TÎRGU MUREȘ Tîrgu Mureș, piața Victoriei nr. 3 Titlu planșa: PROFIL TRANSVERSAL TIP SCENARIUL NR. 1	Nr. proiect 861 / 2022 REVIZIA 2
Specificatie	Nume	Semnatura	Scara 1 : 1.000		Faza S. F.
Sef proiect	ing. Nagy J. Attila				
Proiectat	ing. Márton Bana		Data septembrie 2024		Nr. planșa D 02 / 1
Desenat	ing. Palade Mircea				

Prezenta planșă conține proprietatea intelectuală a SC LATERES SRL în conformitate cu legislația de aplicare în vigoare. Reproducerea prezentei planșe fără acordul scris al SC LATERES SRL este interzisă.

PROFIL TRANSVERSAL TIP



SC LATERES SRL
PROIECTARE ȘI CONSULTANȚĂ ÎN CONSTRUCȚII
RO - Tîrgu Mureș
128/1003/2012 RO30794418

Proiectant general			SC LATERES SRL J26 / 1003 / 2012 RO 30794418 str. Calarasilor nr. 35, Tîrgu Mureș - RO tel / fax: 0366 - 730.416		DRUM DE LEGĂTURĂ B-DUL 1848 ȘI STRADA CIUCAȘ municipiul Tîrgu Mureș, str. Ciucaș BENEFICIAR: PRIMĂRIA MUNICIPIULUI TÎRGU MUREȘ Tîrgu Mureș, piața Victoriei nr. 3	Nr. proiect 861 / 2022 REVIZIA 2
Specificatie	Nume	Semnatura	Scara 1 : 1.000	Data septembrie 2024	Titlu planșa : PROFIL TRANSVERSAL TIP SCENARIUL NR. 2	Faza S. F.
Sef proiect	ing. Nagy J. Attila					Nr. planșa D 02 / 2
Proiectat	ing. Márton Barna					
Desenat	ing. Palade Mircea					

Prezenta planșă conține proprietatea intelectuală a SC Lateres SRL, în conformitate cu art. 170 din Legea nr. 36/2006. Reproducerea prezentei planșe fără acordul scris prealabil al SC Lateres este strict interzisă.