



# romstal



UNIVERSUL INSTALATIILOR DE CALITATE - MURES

CENTRALE TERMICE - RADIATOARE DIN ALUMINIU, OTEL, FONTA - ROBINETARIE - APARATE DE AER CONDITIONAT  
TUBULATURA PENTRU INSTALATII HIDROTERMICE POMPE SI HIDROFOARE - OBIECTE SANITARE - SCULE SI ACCESORII PENTRU INSTALATII

Furnizor: ROMSTAL MURES S.R.L.

## OFERTA TEHNICA

Beneficiar pag.: 01 / 03

Nr.reg.com.: J-26/143/2000

Nr.: 24040.00 / 26.04.2024

Cod fiscal: CIF RO-12763600

Judetul: MURES

Localitatea: TIRGU MURES

Cont: RO63 RNCB 0188 0156 4705 0001

Banca: B.C.R. - TARGU MURES

Capital social: 380,000

**Atentie !**  
Acesta nu este document fiscal !

LOC. TIRGU MURES

JUD. MURES

Referitor: CERERE OFERTA GRUP POMPARE 2 NKV 15/4 T (COD PROD.: 60180274)

Art	Denumirea produsului	Cod	UM	Cant	Pret f. TVA LEI	Valoarea LEI	TVA LEI
1	@GRUP POMPARE 2 NKV 15/4 T [EL]	73P 1266	BUC	1.00	37,142.86	37,142.86	7,057.14

### Descrierea produsului:

Grup de pompare alcatuit din doua pompe centrifugale multietajate, tip NKV, cu ax vertical, utilizat in sistemele de alimentari cu cantitati medii si mari de apa. Este potrivit pentru ridicarea presiunii apei, alimentarea cazanelor si circulatia apei calde, pentru transportul condensului si a apei racite, pentru instalatii antiincendiu si de spalare, pentru alimentare cu apa potabila si a hidrofoarelor, cat si la sistemele de irigatie cu apa de ploaie si sistemele de stropire.

Toate partile constructive ale pompei in contact cu lichidul pompat sunt inoxidabile. Corpul pompei, rotorul, arborele sunt din otel inoxidabil. Exteriorul corpului pompei este din fonta tratata prin cataforeza.

Etansarea mecanica este din silicon, neavand nevoie de mentenanta. Cuplarea arborelui motor cu arborele pompei se realizeaza printr-un cuplaj rigid.

Motorul este asincron, trifazat.

Rotorul este montat pe rulmenti cu sfere supradimensionate si sigilate pentru a garanta o functionare silentioasa si de lunga durata.

Fluidul pompat trebuie sa fie curat, sa nu contina contaminanti solizi sau uleiuri, sa nu fie vascos, sa fie neutru din punct de vedere chimic, sa fie apropiat de proprietatile apei.

Pompa se instaleaza fix, cu arborele motor in pozitie verticala.

### Caracteristici tehnice:

- producator = DAB;
- model = 2NKV 15/4;
- temperatura maxima de lucru fluid [°C] = 50;
- temperatura minima de lucru fluid [°C] = 0;
- presiune nominala [BAR] = 25;
- inaltime de pompare maxima [m] = 55;
- debit maxim [mc/h] = 47.3;
- racord aspiratie [MM] = DN100;
- racord refulare [MM] = DN80;
- inaltime [MM] = 1525;
- lungime [MM] = 800;
- alimentare electrica [V/Hz] = 400/50;
- curent nominal [A] = 7.6;
- putere nominala [KW] = 4;
- grad de protectie = IP55;
- clasa de izolare = F;
- turatie maxima [RPM] = 2900;

Atentie: D-LUI ING. KLOSZ BALINT

Telefon: .....

Fax: .....

Intocmit: ING. SZOMBATFALVI J. ATTILA



Total: 37,142.86 7,057.14

**Total de plata: 44,200.00**

### 1. CONDITII GENERALE

- Mentionam ca s-au avut in vedere listele cu cantitatile de echipamente si materiale cerute.
- Mentionam ca fata de listele cu cantitatile de echipamente si materiale cerute prin proiect s-au facut, de comun acord cu proiectantul/beneficiarul/executantul, modificarile.
- Mentionam ca, in lipsa unui proiect de specialitate, s-a realizat o oferta ESTIMATIVA.

In prezenta oferta au fost introduse elemente de automatizare (regulator/regulatoare, card/carduri, vane,

servomotoare, sonde)

Prezenta oferta nu se refera la:

- Instalatia de alimentare cu gaz metan si tot ce tine de aceasta
  - Instalatia de alimentare cu GPL si tot ce tine de aceasta
  - Instalatia electrica de forta, adica, tabloul electric: compus din echipamente de
1. protectie - bloc protectie motor + contacte auxiliare actionare (contactori + contacte auxiliare, presostate lipsa apa)
  2. comanda (selectoare, relee intermediare, relee de timp)
  3. semnalizare (schema sinoptica) interupator general, LED-uri
  4. material marunt (chei selectoare, jgheaburi, conductor, sina aparate, presetupe, cleme PE, cleme racordare)
  5. Pretul pentru implementare regulator/regulatoare in tablou compus din montare regulator/regulatoare pe usa tabloului, releu inteligent EASY (mentine vana deschisa pentru cazanul prioritar), relee intermediare, conductor, jgheab, presetupe, cleme de racordare.
- Instalatia de iluminat si siguranta
  - Lucrari de rezistenta
  - Lucrari de arhitectura
  - Obtinere autorizatii de construire/urbanism, utilitati (gaze, apa, canal, etc)

Mentionam ca pentru functionarea CENTRALEI TERMICE, lucrarile de mai sus, sunt minim necesare.

La centralele cu cazane pe combustibil gaz - mai mari de 70 kw precum si la cele pe combustibil lichid sau solid - la orice putere, punerea in functiune se face numai in baza unui proiect avizat de verificator atestat.

## 2. PRETURI

Produsele marcate cu semnul " - " , " # " respectiv " ! " se afla in promotie si sunt disponibile in limita stocului existent.

NOTA: Produsele marcate de semnul " \* " se oferteaza in limita stocului disponibil. Dupa epuizarea stocului, aceste produse nu se mai importa.

Produsele marcate cu semnul " @ " se obtin pe baza de comanda.

## 3. MODALITATI DE PLATA SI TERMENE DE LIVRARE

Livrarea echipamentelor care sunt in stoc se va face imediat dupa achitarea integrala a acestora.

In cazul in care echipamentele solicitate nu sunt in stoc, acestea se vor livra in maximum 45 - 60 de zile lucratoare de la data achitarii avansurilor, dupa cum urmeaza:

- Avans 10% pentru echipamentele care se comercializeaza in mod curent. Restul platii se va efectua la livrare.
- Avans 30% pentru echipamentele care se aduc pe baza de comanda. Restul platii se va efectua la livrare.

## 4. MONTAJ, TARIFE

In oferta nu este inclus montajul.

## 5. GARANTII, PIF

(A.) CU CERTIFICATE DE GARANTIE (1 sau 3 exemplare):

PIF GRATUIT - garantie 24 luni:

- Microcentrale VISSMANN, HERMANN, BIASI, SIME, RIELLO

PIF GRATUIT - garantie 24 luni:

- Electropompe de circulatie (VA-VB-VD-VS-VSA, VEA-VEB-DEB, BWZ-BW, A-B-D, BPH-BMH-DPH-DMH, BPH-E - DPH-E)

- Electropompe in linie (ALM-ALP, KLM-KLP-DKLM-DKLP, KLME-KLPE-DKLME-DKLPE, CM-CP-DCM-DCP, CME-CPE)

PIF GRATUIT - garantie 24 luni:

- Statii dedurizare, deferizare, denitrificare, declorinare, neutralizare, desnisipatoare, grupuri filtrare multipla

(GELPUR) GEL Garantie 24 luni:

Garantie 24 luni:

- Boilere agent termic apa calda SIME, SICC, VISSMANN, ELDOM
- Rezervoare de acumulare apa rece/calda menajera SICC
- Mini-statie de epurare ape uzate menajere VALROM
- Contoare de apartament CONTORGROUP, toate celelalte tipuri avand o garantie de 24 luni.

(B.) SUBANSAMBLE SI PIESE DE SCHIMB PENTRU PRODUSELE COMERCIALIZATE DE ROMSTAL:

- Garantie 2 ani

Pentru toate celelalte produse comercializate de societate, perioada de garantie este mentionata in certificatele



garantie eliberate la vanzare.

ATENTIE !!!

=====

#### 6. VALABILITATEA OFERTEI

Oferta este valabila 14 zile calendaristice de la data intocmirii acesteia.

Aceasta oferta a fost realizata la cursul euro/ron BNR (din ziua emiterii ofertei).

Daca in ziua facturarii se va inregistra un curs euro/BNR cu 2% mai mare, oferta va fi reactualizata la noul curs, din ziua facturarii !!!

#### AGREMENTE SI AVIZE

=====

Toate echipamentele si materialele din prezenta oferta au agremente M.L.P.T.L. / M.L.P.A.T. si avize I.S.C.I.R. dupa caz. Va multumim pentru interesul acordat produselor noastre si asteptam sa ne comunicati decizia pe care ati adoptat-o in legatura cu prezenta oferta.

Pentru detalii tehnice va rugam sa luati legatura cu serviciul TEHNIC, iar pentru detalii privind pretul si achizitia, cu serviciul COMERCIAL.

Cu stima,

Hodor Zoltán

Administrator - Director General



Ing. Szombatfalvi J. Attila  
Director Tehnic

B-dul 1 Decembrie 1918, Nr. 283, Loc. Targu Mures, Jud. Mures

Telefon / Fax: 0265-255.234; 0265-255.203 / E-mail: office@romstalmures.ro

---

**Receiver**
**From**

 Society  
 Reference  
 Address  
 Phone  
 Fax  
 E-mail

**Item n° :**

60180274

**Model :**

2 NKV 15/4 T IE3

**Pump data**

 MEI  $\geq$  0,60

Pressure rating : 16 bar (1600 kPa)

Min. fluid temperature : 0 °C

Max. fluid temperature : 80 °C

Max. Ambient temperature : 40 °C

**Requested data**

 Flow : 12.00 m<sup>3</sup>/h

Head : 52.00 m

Fluid : Water

Fluid Temperature : 20 °C

 Density : 0.99819 kg/dm<sup>3</sup>

 Kinematic viscosity : 1.0004 mm<sup>2</sup>/s

Vapor pressure : 2.20 kPa

**Hydraulic data (duty point)**

 Flow : 12.073 m<sup>3</sup>/h

Head : 52.635 m

**Motor data main pump:**

Brand:

Nominal power P2 : 4 kW

Rated speed : 2920 1/min

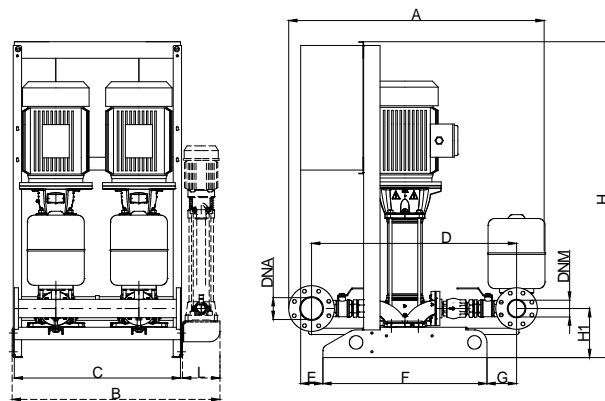
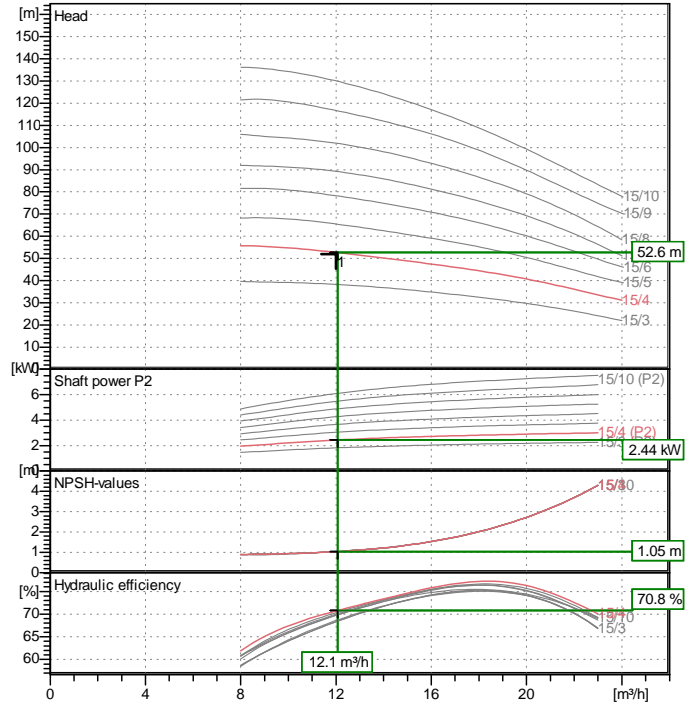
Rated voltage : 3~ 400 V 50 Hz

Nominal current : 8.2 A

Degree of protection : IP 55

**Dimensions in mm**

A	1265	H1	236
B	1000	L	180
C	800		
D	975		
DNA	DN 100		
DNM	DN 80		
E	110		
F	790		
G	145		
H	1525		

**Curve tolerance according to ISO 9906**


DESCRIZIONE	A	B	C	D	E	F	G	H	H1	L	DNA	DNM
2NKV 10PP	1120	1000	800	860	110	790	80	1525	226	180	Z 12	Z 12
2NKV 1520PP	1265	1000	800	975	110	790	145	1525	236	180	DN100	DN80

**Weight :** On demand kg

**Pump connection**

Suction side : DN 100 / 16 bar (1600 kPa)

Discharge side : DN 80 / 16 bar (1600 kPa)



# PERFORMANCE CURVES

2024-02-29

Page 2 / 3

DAB PUMPS S.p.A.  
Via Marco Polo, 14 - 35035 Mestrino (PD), Italy  
Tel. +39 049 5125000 - Fax +39 049 5125950  
www.dabpumps.com

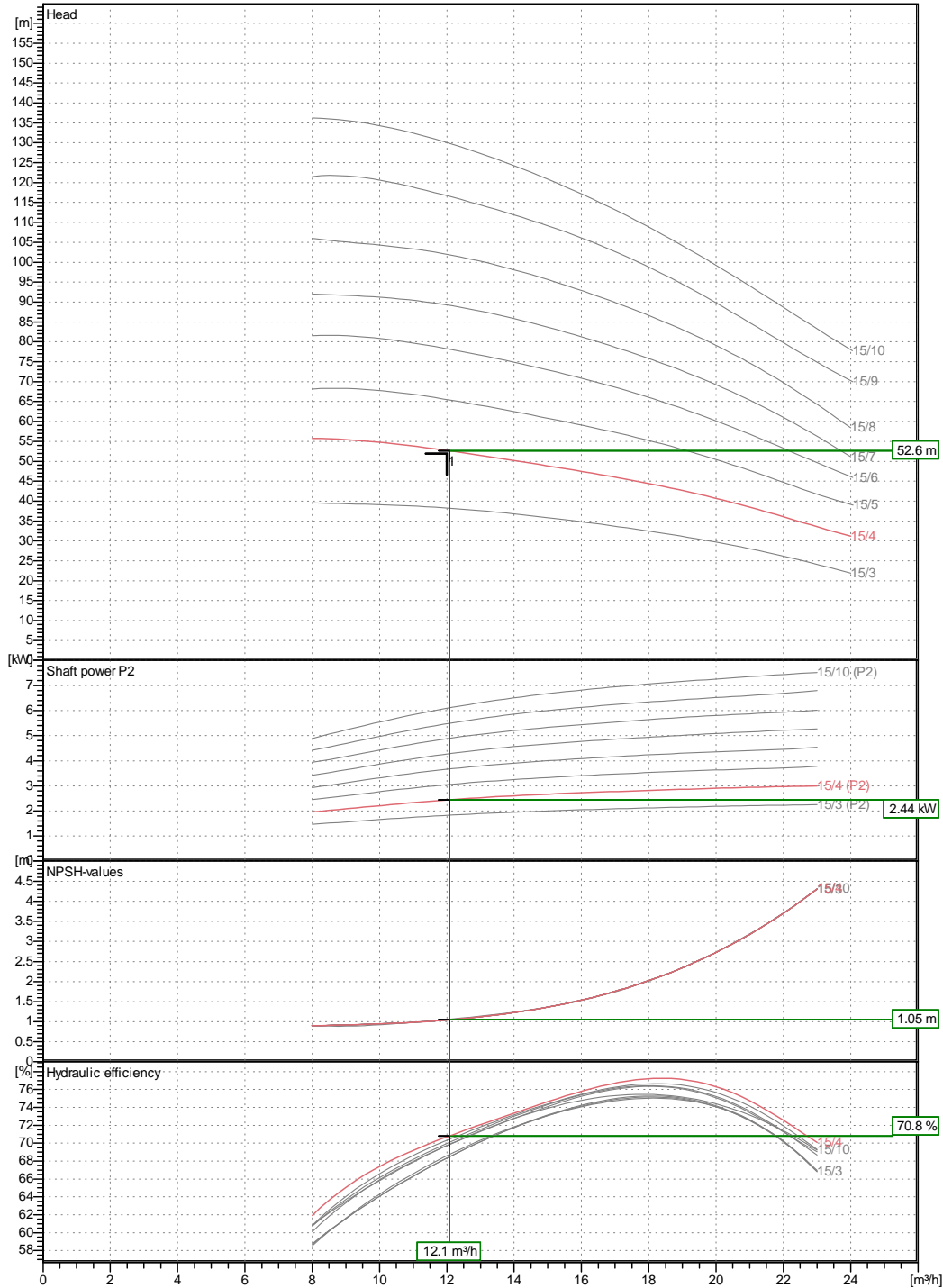
Receiver

From

Society  
Reference  
Address  
Phone  
Fax  
E-mail

## 2 NKV 15/4 T IE3

Curve tolerance according to ISO 9906



Hydraulic data (duty point)

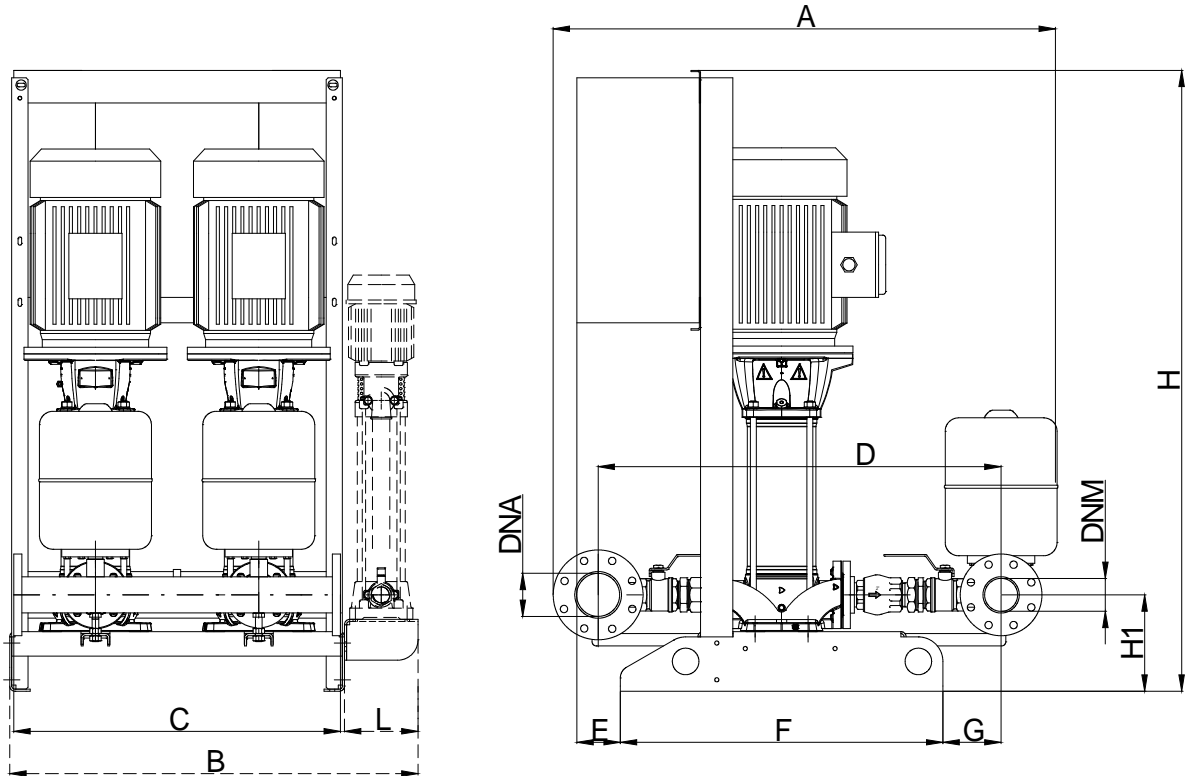
Suction side : DN 100 16 bar (1600 kPa)	Discharge side : DN 80 16 bar (1600 kPa)	Flow : 12 m³/h	Head : 52 m	Rated speed : 2920 1/min
Project	Project ID	Created by	Created on <b>2024-02-29</b>	

Receiver

From

Society  
 Reference  
 Address  
 Phone  
 Fax  
 E-mail

## 2 NKV 15/4 T IE3



DESCRIZIONE	A	B	C	D	E	F	G	H	H1	L	DNA	DNM
2NKV10+PP	1120	1000	800	880	110	790	80	1525	226	180	2"1/2	2"1/2
2NKV15-20+PP	1265	1000	800	975	110	790	145	1525	236	180	DN 100	DN 80

**Dimensions in mm**

1	A	1265	H1	236								
2	B	1000	L	180								
3	C	800										
4	D	975										
5	DNA	DN 100										
6	DNM	DN 80										
7	E	110										
8	F	790										
9	G	145										
10	H	1525										

**Pump connection**

Suction  
 DN 100  
 16 bar (1600 kPa)

Discharge  
 DN 80  
 16 bar (1600 kPa)

Project

Project ID

Created by

Created on

**2024-02-29**