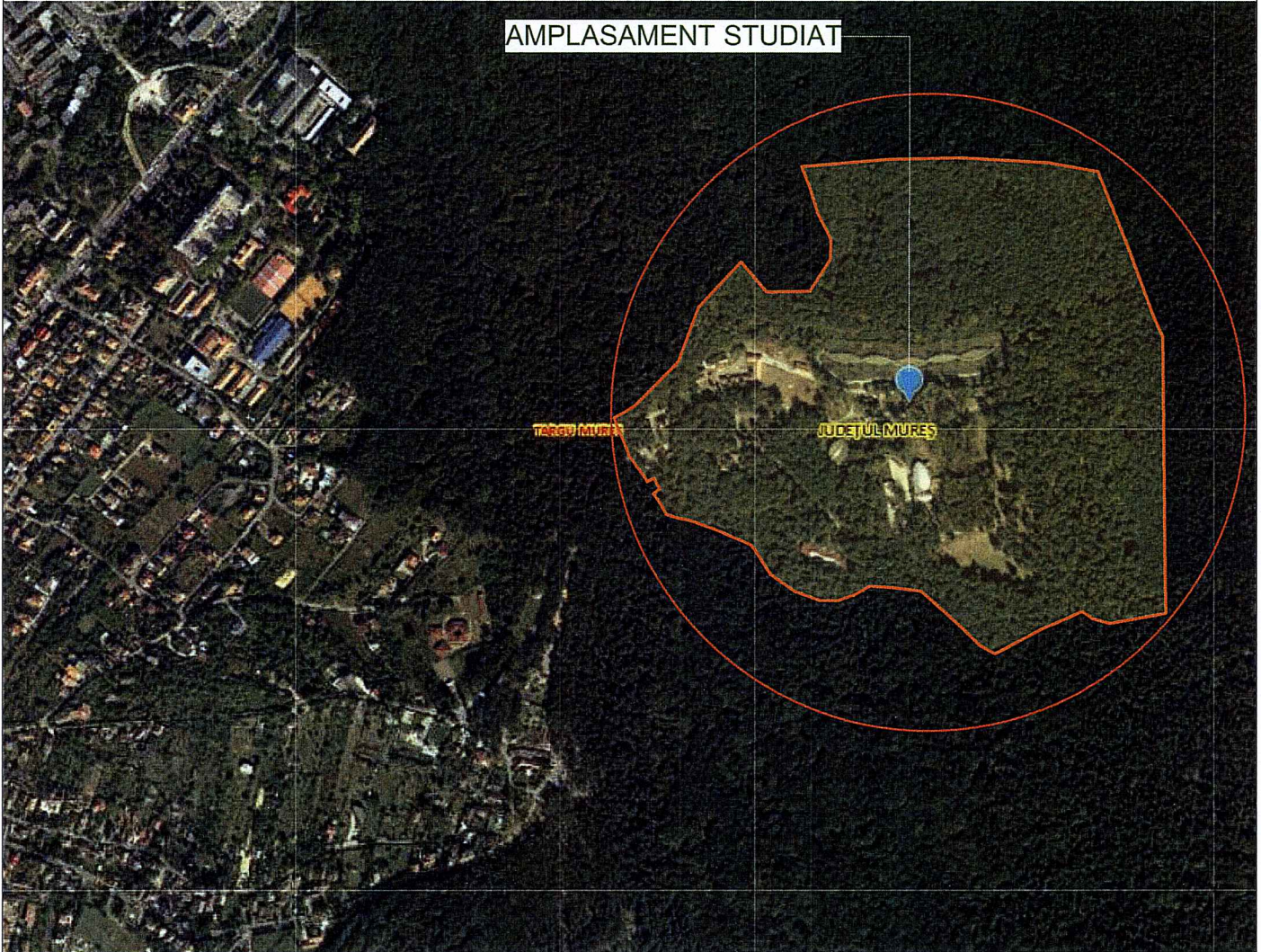
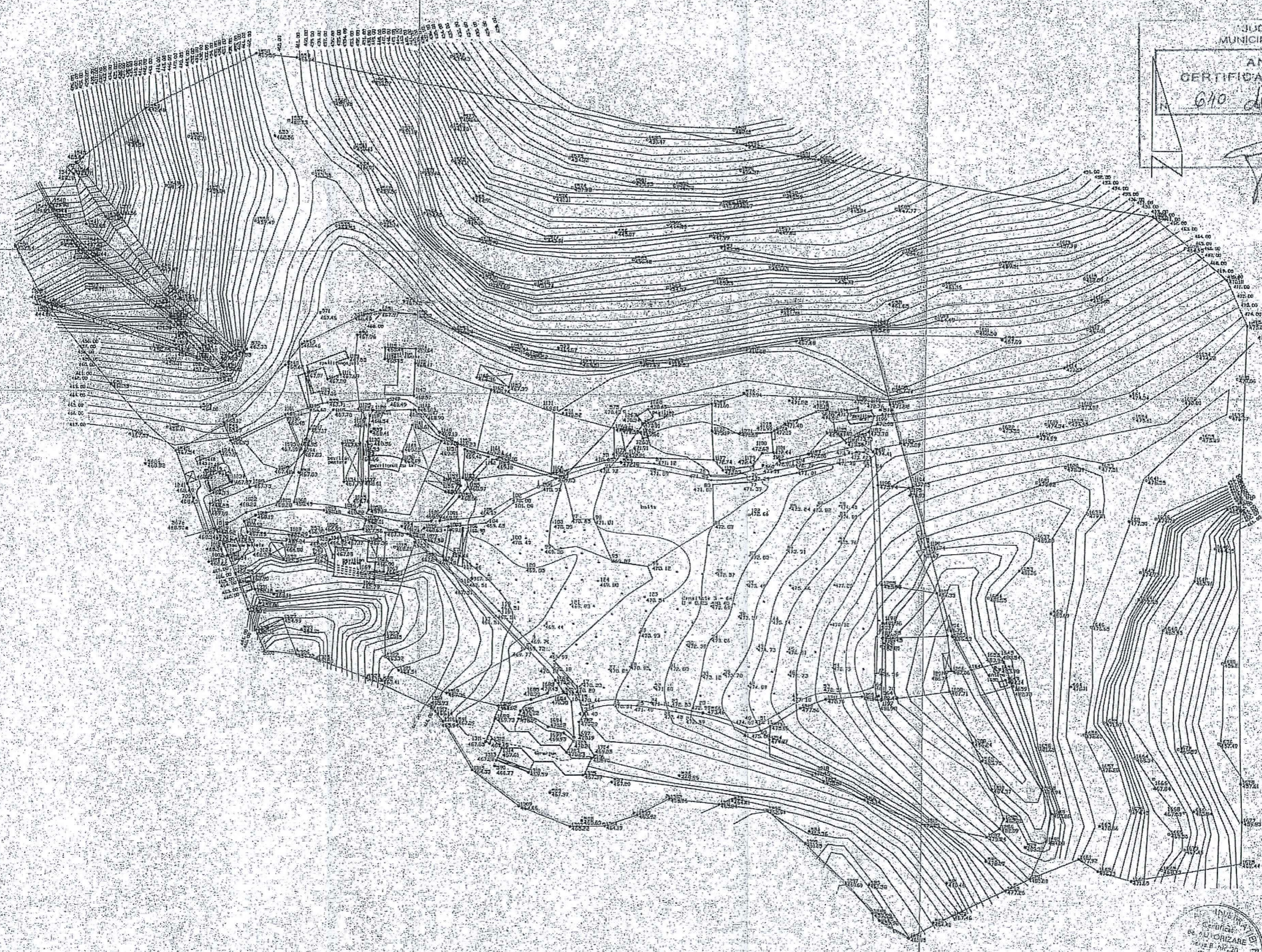


PLAN DE ÎNCADRARE ÎN ZONĂ



 arhitectura&design s.r.l. <small>Tg-Mures, jud Mures str. Aleea Carpat, nr. 47A/sp.8 J26/233/26.01.2019 CUI: 40497090</small>		PROIECTAREA UNUI PADOC SAVANA AFRICANĂ AFERENT CLĂDIRII 11		Proiect nr: 3-2025.
		beneficiar: Administrația Grădinii Zoologice și a Platoului Comestibil		Faza: D.T.A.C. +P.T.
Șef proiect		arh. Nagy Enikő Tekla	<i>Nagy</i>	Data: august 2025.
Proiectat		arh. Nagy Enikő Tekla	<i>Nagy</i>	Scara: A.00
Desenat		arh. Nagy Enikő Tekla	<i>Nagy</i>	
PLAN DE ÎNCADRARE ÎN ZONĂ				



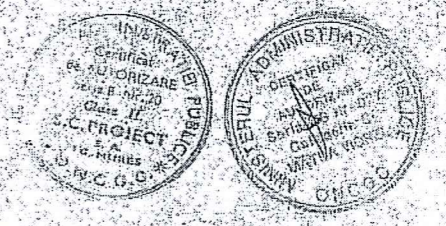
JUDEȚUL MUREȘ
MUNICIPIUL IRIGU MUREȘ

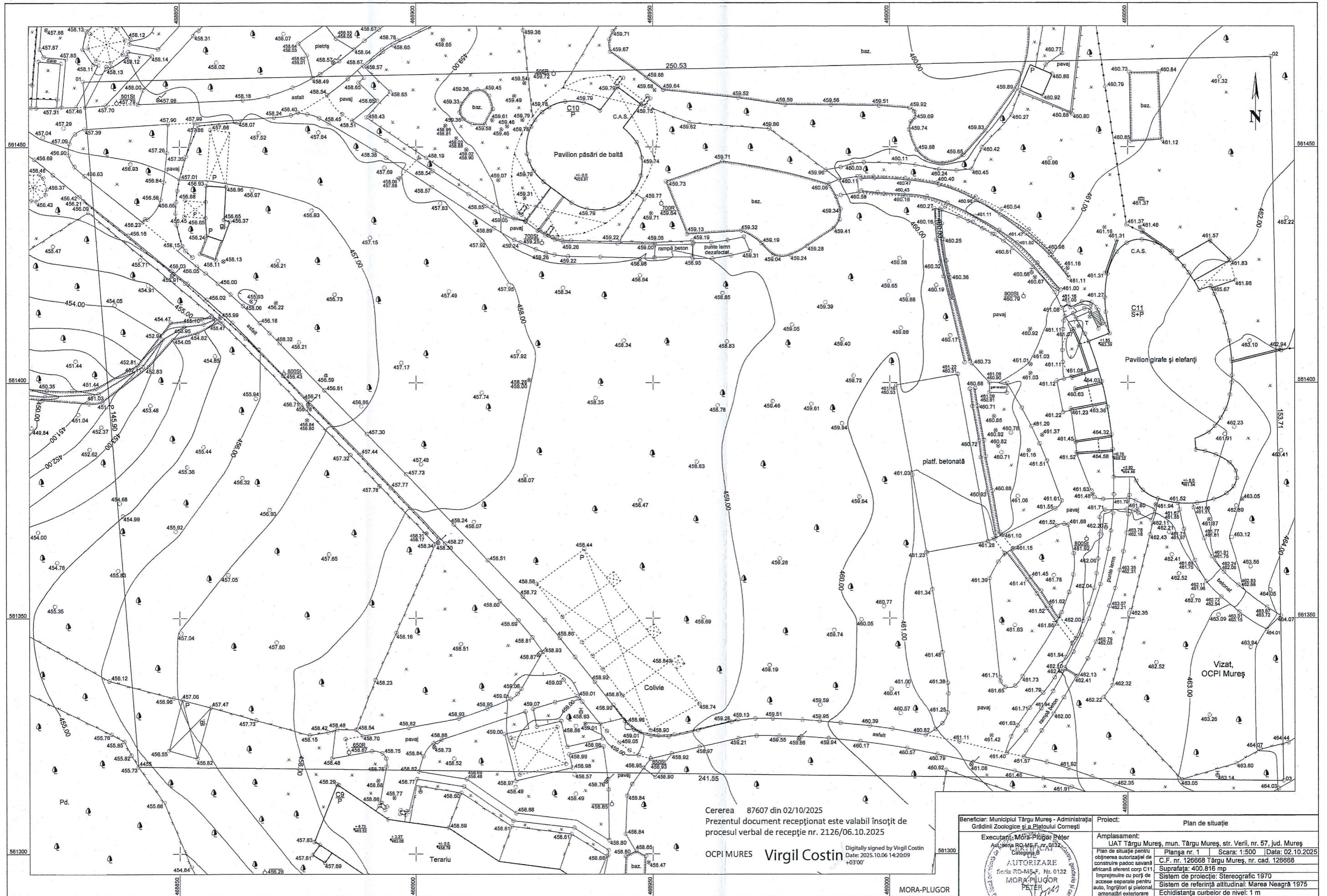
ANEXA LA
CERTIFICATUL DE URBANISM
640 din 27.08.2008

[Signature]

h20 30. OCT. 2008

Oficiul de Cadastru și Publicitate
Imobiliară Mureș
RACEANU MIHAIL
Referent

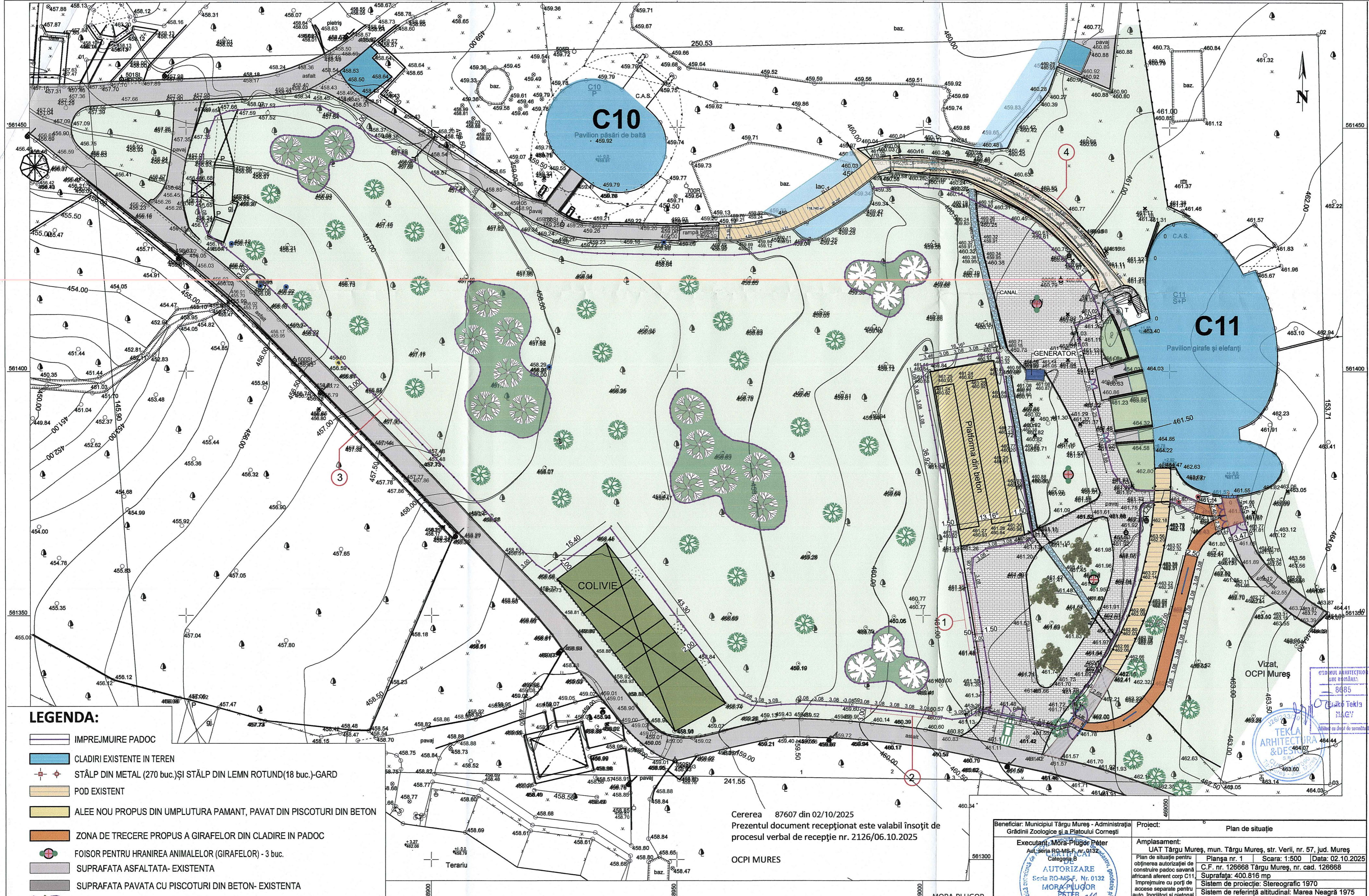




Cererea 87607 din 02/10/2025
 Prezentul document recepționat este valabil însoțit de
 procesul verbal de recepție nr. 2126/06.10.2025

OCPI MURES **Virgil Costin**
 Digitally signed by Virgil Costin
 Date: 2025.10.06 14:20:09
 +03'00'

Beneficiar: Municipiul Târgu Mureș - Administrația Grădinii Zoologice și a Platoului Cornești		Proiect: Plan de situație	
Executanți: MORA-PLUGOR PETER <small>Autorizație OCPI nr. 132/2025</small>		Amplasament: UAT Târgu Mureș, mun. Târgu Mureș, str. Verii, nr. 57, jud. Mureș	
AUTORIZARE <small>Scrisoarea RO-MSE-F, Nr. 0132</small> MORA-PLUGOR PETER		Plan de situație pentru obținerea autorizației de construire padoc savană africană aferent corp C11 împreună cu parcul de acces separat pentru auto, îngrșirii și pietonal amenajării exterioare	
MORA-PLUGOR PETER		Planșa nr. 1 Scara: 1:500 Data: 02.10.2025	
		C.F. nr. 126668 Târgu Mureș, nr. cad. 126668	
		Suprafața: 400.816 mp	
		Sistem de proiecție: Stereografic 1970	
		Sistem de referință altitudinal: Marea Neagră 1975	
		Echidistanța curbelor de nivel: 1 m	



LEGENDA:

- IMPREJUMIRE PADOC
- CLADIRI EXISTENTE IN TEREN
- STĂLP DIN METAL (270 buc.) ȘI STĂLP DIN LEMN ROTUND (18 buc.) - GARD
- POD EXISTENT
- ALEE NOU PROPUȘ DIN UMPLUTURA PAMANT, PAVAT DIN PISCOTURI DIN BETON
- ZONA DE TRECERE PROPUȘ A GIRAFELOR DIN CLADIRE IN PADOC
- FOISOR PENTRU HRANIREA ANIMALELOR (GIRAFELOR) - 3 buc.
- SUPRAFAȚA ASFALTATA - EXISTENTA
- SUPRAFAȚA PAVATA CU PISCOTURI DIN BETON - EXISTENTA
- INSULE VERZI, IN PADOC SAVANA AFRICANA - SPAȚIU IMPREJMUIT
- ACCES PIETONAL / AUTO IN INCINTA
- GENERATOR - VA FI MUTAT DIN ACEST AMPLASAMENT
- RIGOLĂ PROPUȘĂ, lățime 50cm
- CANALE - VA FI UMPLUT CU PIATRĂ

1 2 3 4 SEGMENT DETALIAT

BILANT TERITORIAL:

S totala teren cnf. CF= 400.816,00 mp
S teren studiat=17736,22mp

EXISTENT:
A c existent = 7478,00mp
A dc existent = 10059,00mp
POT propus = 1,86%
CUT propus = 0,025

PROPUȘ:
A c propusa = 7478,00mp
A dc propusa = 10059,00mp
POT propus = 1,86%
CUT propus = 0,025

Cererea 87607 din 02/10/2025
Prezentul document receptionat este valabil însoțit de procesul verbal de recepție nr. 2126/06.10.2025
OCPI MUREȘ

MORA-PLUGOR
PETER

CLASA DE IMPORTANTA IV
CATEGORIA DE IMPORTANTA D
GRADUL DE REZISTENTA LA FOC III

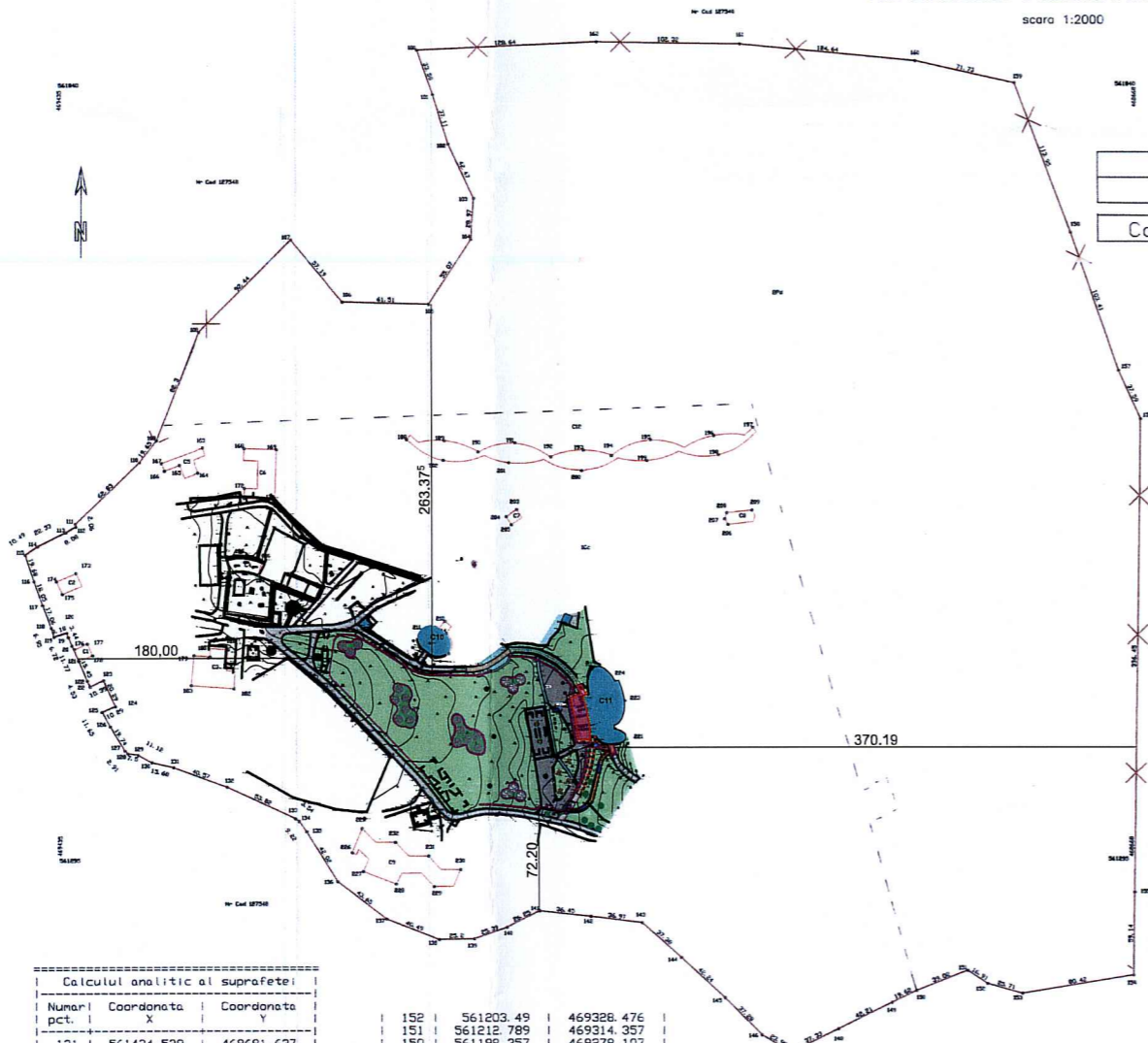
Beneficiar: Municipiul Târgu Mureș - Administrația Grădinii Zoologice și a Platoului Comestii		Proiect: Plan de situație	
Executanți: MORA-PLUGOR PETER Aut. seria RO-MS-F, nr. 0132 Categorie B		Amplasament: UAT Târgu Mureș, mun. Târgu Mureș, str. Verii, nr. 57, jud. Mureș	
		Plan de situație pentru obținerea autorizației de construire padoc savană africană aferent corp C11	Planșa nr. 1
		Imprejmuire cu porți de acces separate pentru auto, îngrășiri și pietonal amenajări exterioare	Suprafața: 400.816 mp
			Sistem de proiecție: Stereografic 1970
			Sistem de referință altitudinal: Marea Neagră 1975
		Echidistanța curbilor de nivel: 1 m	

Projecția: 3-2025.
Faza: D.T.A.C. +P.T.
Data: august 2025.
Scara: 1:500

arhitectura&design s.r.l.
Tekla
Șef proiect: arh. Nagy Enikő Tekla
Proiectat: arh. Nagy Enikő Tekla
Desenat: arh. Nagy Enikő Tekla

PROIECTAREA UNUI PADOC SAVANA AFRICANĂ AFERENT CLĂDIRII 11
beneficiar: Administrația Grădinii Zoologice și a Platoului Comestii
adresa: jud. Mureș, mun. Târgu Mureș, str. Verii, nr.57
PLAN DE SITUAȚIE PROPUȘĂ
A.01

PLAN DE AMPLASAMENT SI DELIMITARE A IMOBILULUI
scara 1:2000



Calculul analitic al suprafeții

Numar. pct.	Coordonata X	Coordonata Y
121	561434.528	468681.637
20	561445.275	468676.826
19	561451.423	468674.125
120	561454.554	468672.694
119	561451.732	468663.96
118	561458.284	468661.65
117	561474.372	468655.978
116	561491.405	468650
115	561510.112	468643.9
114	561515.993	468652.581
113	561525.821	468672.628
112	561529.923	468679.587
111	561531.966	468679.291
110	561575.19	468724.889
109	561590.727	468736.923
108	561667.304	468767.085
107	561732.42	468832.697
106	561688.697	468869.557
105	561686.963	468931.038
104	561732.725	468961.681
103	561761.617	468963.732
102	561800.115	468945.816
101	561835.532	468934.742
100	561867.15	468923.423
162	561872.937	469051.937
161	561871.32	469154.241
160	561859.245	469278.294
159	561843.595	469348.292
158	561736.94	469388.413
157	561639.301	469422.473
156	561604.976	469437.804
155	561268.555	469433.32
154	561209.423	469432.532
153	561196.35	469353.179
152	561203.49	469328.476
151	561212.789	469314.357
150	561198.357	469278.107
149	561189.731	469260.488
148	561171.172	469222.578
147	561154.756	469189.051
146	561167.04	469168.459
145	561193.515	469142.208
144	561222.386	469111.381
143	561247.245	469083.463
142	561251.778	469046.776
141	561255.783	469010.544
140	561243.97	468987.097
139	561235.763	468963.071
138	561235.336	468937.874
137	561250.197	468900.215
136	561276.794	468865.598
135	561312.525	468843.487
134	561319.762	468837.778
133	561321.927	468834.578
132	561344.556	468786.144
131	561358.574	468748.078
130	561362.19	468732.824
129	561367.464	468723.036
128	561368.562	468715.615
127	561370.656	468713.596
126	561387.685	468703.606
125	561397.999	468696.182
124	561402.187	468707.582
123	561420.61	468699.081
22	561416.235	468689.661
122	561420.369	468687.812

S = 400816 mp

Nr. Cad	Supraf. masurata	Adresa imobilului	
126668	400816 mp	Tg Mures, str Verii, nr 57	
Cartea Funciara	126668	UAT	Tg Mures

A Date referitoare la teren

Nr. Parcela	Categorie de folosinta	Suprafata (mp)	Valoare de impozitare (lei)	Mentiiuni
1	Cc	177853		Teren ingradit cu plasa de sarma si placi de beton
2	Pa	222963		
Total				

B Date referitoare la constructii

Cod constr.	Supraf. constr. la sol (mp)	Valoare de impozitare (lei)	Mentiiuni
1	92		
2	145		
3	671		
4	214		
5	279		
6	602		
7	63		
8	164		
9	1317		
10	463		
11	1230		
12	2538		

INVENTAR DE COORDONATE
Sistem de proiectie STERED 70

Executant,	
Data: 30.05.2014	
Se confirma suprafata din masuratori si introducerea in baza de date	
Suprafata totala masurata=400816 mp Suprafata din act=401027 mp	

NR. INREG 68241/16.08.2022
Copie conformă cu exemplarul din arhiva Bepi
Tariful 25 cu chit 11441/2022
Referent ANTON MARICICA

Maricica Anton
Semnat digital de Maricica Anton
Data: 2022.08.16
13:37:24 +03'00'

LEGENDA

- IMPREJMUIRE PADOC
- CLADIRI EXISTENTE IN TEREN
- CLADIRI PROPUSE (NU APARTINE ACESTUI PROIECT)
- POD EXISTENT
- ALEE NOU PROPUSE DIN UMPLUTURA PAMANT, PAVAT CU PIATRA NATURALA
- ZONA DE TRECERE PROPUSE A GIRAFELOR DIN CLADIRE IN PADOC
- FOISOR PENTRU HRANIREA ANIMALELOR
- SUPRAFATA ASFALTATA
- SUPRAFATA PAVATA CU PISCOTURI DIN BETON-EXISTENTA
- INSULE VERZI IN PADOC SAVANA AFRICANA -SPATIU IMPREJMUIT
- ACCES PIETONAL / AUTO IN INCINTA

BILANT TERITORIAL:
S totala teren cnf. CF= 400.816,00 mp

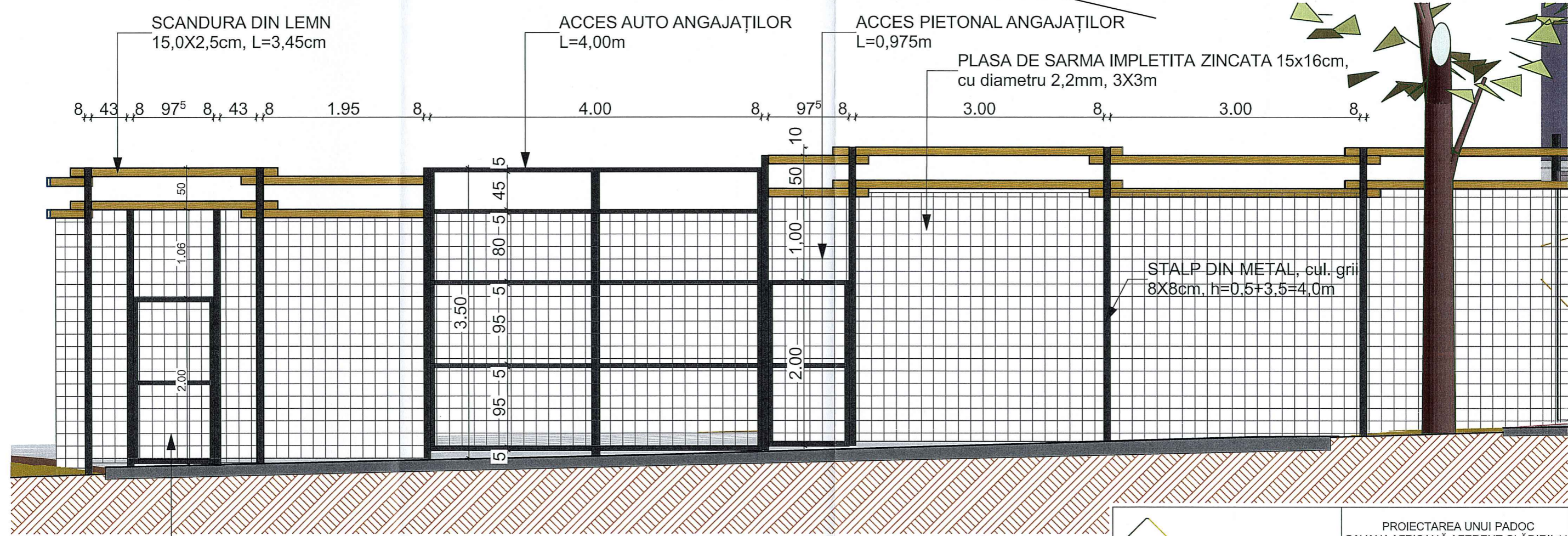
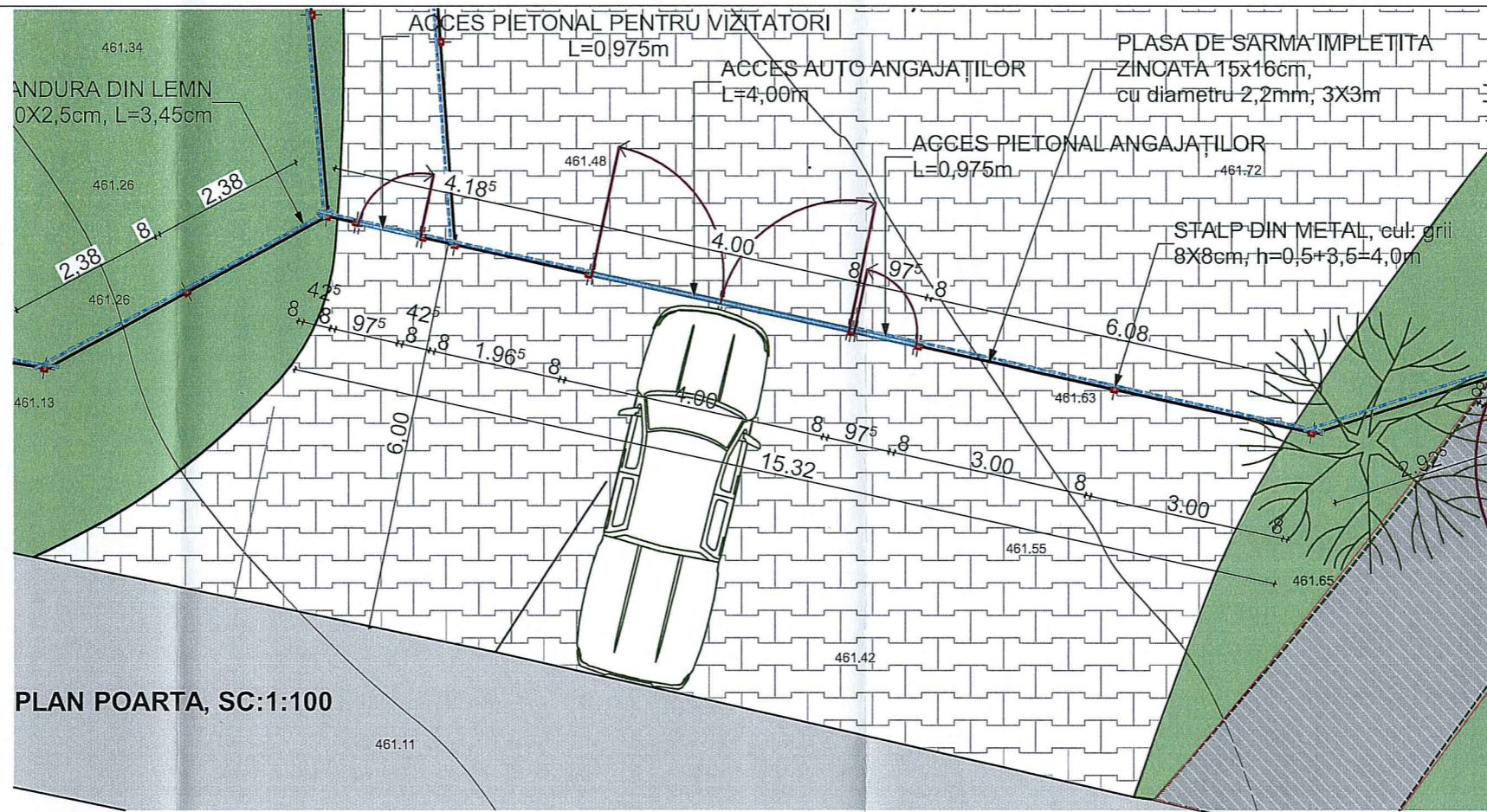
EXISTENT:
A c existent = 7478,00mp
A dc existent = 10059,00mp
POT propus = 1,86%
CUT propus = 0,025

PROPUSE:
A c propusa = 7478,00mp
A dc propusa = 10059,00mp
POT propus = 1,86%
CUT propus = 0,025

CLASA DE IMPORTANTA IV
CATEGORIA DE IMPORTANTA I
GRADUL DE REZISTENTA LA FOC III

	PROIECTAREA UNUI PADOC SAVANA AFRICANĂ AFERENT CLĂDIRII 11		Proiect nr: 3-2025.
	beneficiar: Administratia Gradinii Zoologice Si A Platoului Cornesti		Faza: D.T.A.C. +P.T.
adresa: jud. Mures, mun. Targu Mures, str. Verii, nr.57		Data: august 2025.	
Șef proiect arh. Nagy Enikő Tekla Proiectat arh. Nagy Enikő Tekla Desenat arh. Nagy Enikő Tekla		Scara: 1:5000 PLAN DE AMPLASAMENT A.01	



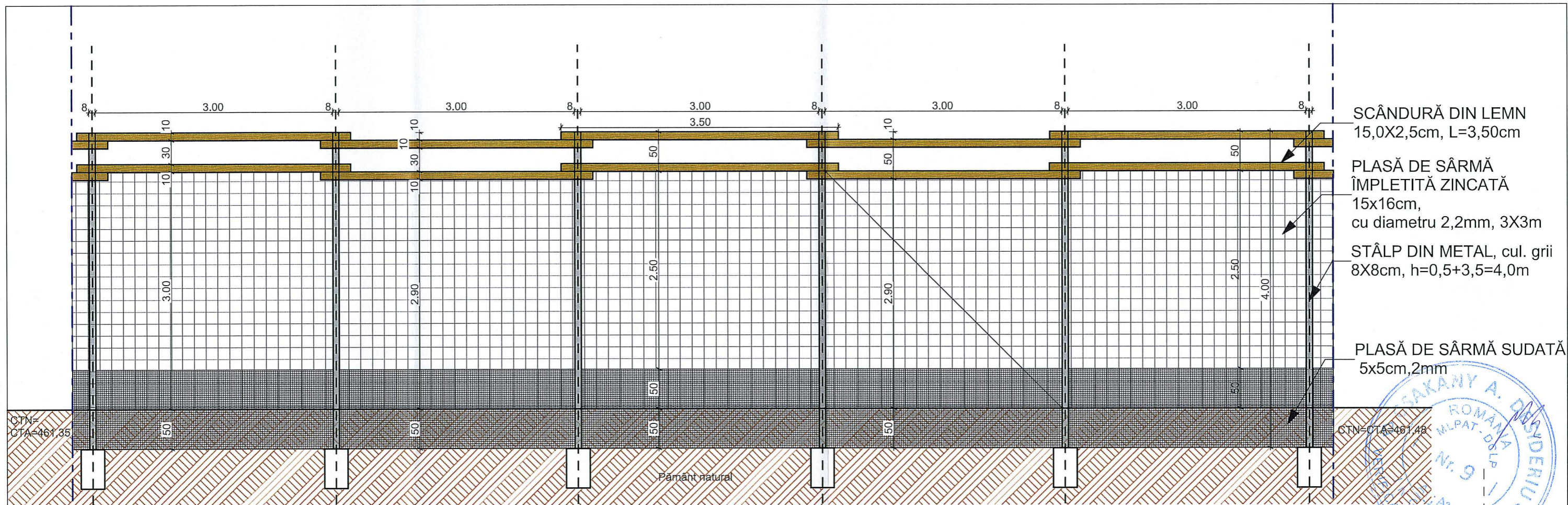


ACCES PIETONAL PENTRU VIZITATORI
L=0,975m

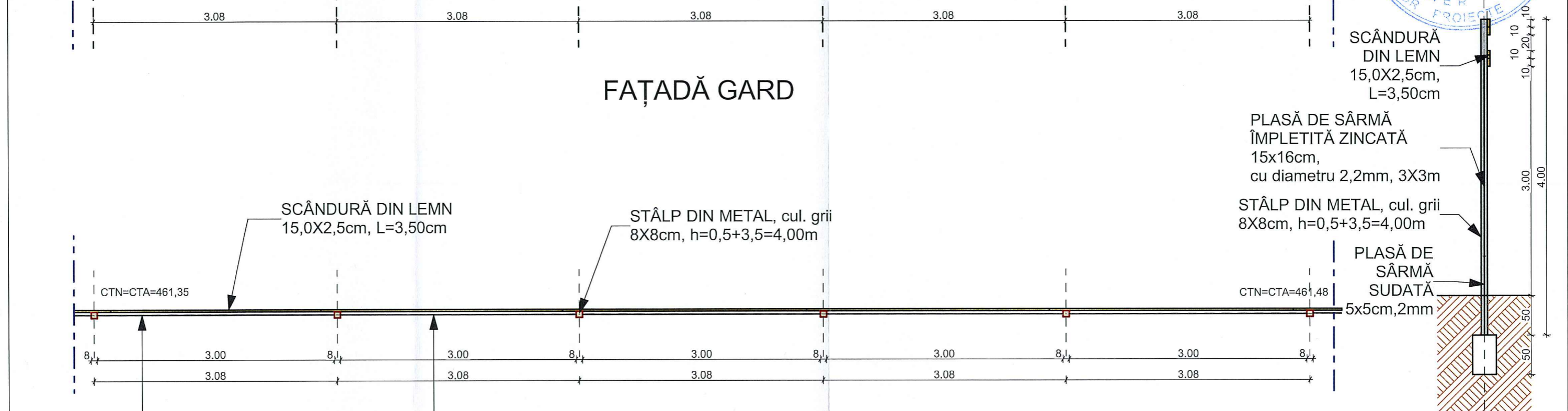
FATADA POARTA, SC:1:50



		PROIECTAREA UNUI PADOC SAVANA AFRICANĂ AFERENT CLĂDIRII 11		Proiect nr: 3-2025.
arhitectura&design s.r.l. <small>Tg-Mures, jud. Mures str. Alina Ciavali, nr. 479/par. 8 J26/233/25.01.2019 CUI:40497090</small>		beneficiar: Administratia Gradinii Zoologice Si A Platoului Cornesti		Faza: D.T.A.C. +P.T.
Șef proiect arh. Nagy Enikő Tekla		adresa: jud. Mures, mun. Targu Mures, str. Verii, nr.57		Data: august 2025.
Proiectat arh. Nagy Enikő Tekla		PLAN, FAȚADĂ POARTĂ		Scara: 1:100, 1:50 A.02
Desenat arh. Nagy Enikő Tekla				



FAȚADĂ GARD



PLAN GARD

SECȚIUNE GARD

SCÂNDURĂ DIN LEMN
15,0X2,5cm, L=3,50cm

PLASĂ DE SÂRMĂ
ÎMPLETITĂ ZINCATĂ
15x16cm,
cu diametru 2,2mm, 3X3m

STÂLP DIN METAL, cul. grii
8X8cm, h=0,5+3,5=4,0m

PLASĂ DE SÂRMĂ SUDATĂ
5x5cm, 2mm

SCÂNDURĂ
DIN LEMN
15,0X2,5cm,
L=3,50cm

PLASĂ DE SÂRMĂ
ÎMPLETITĂ ZINCATĂ
15x16cm,
cu diametru 2,2mm, 3X3m

STÂLP DIN METAL, cul. grii
8X8cm, h=0,5+3,5=4,00m

PLASĂ DE
SÂRMĂ
SUDATĂ
5x5cm, 2mm

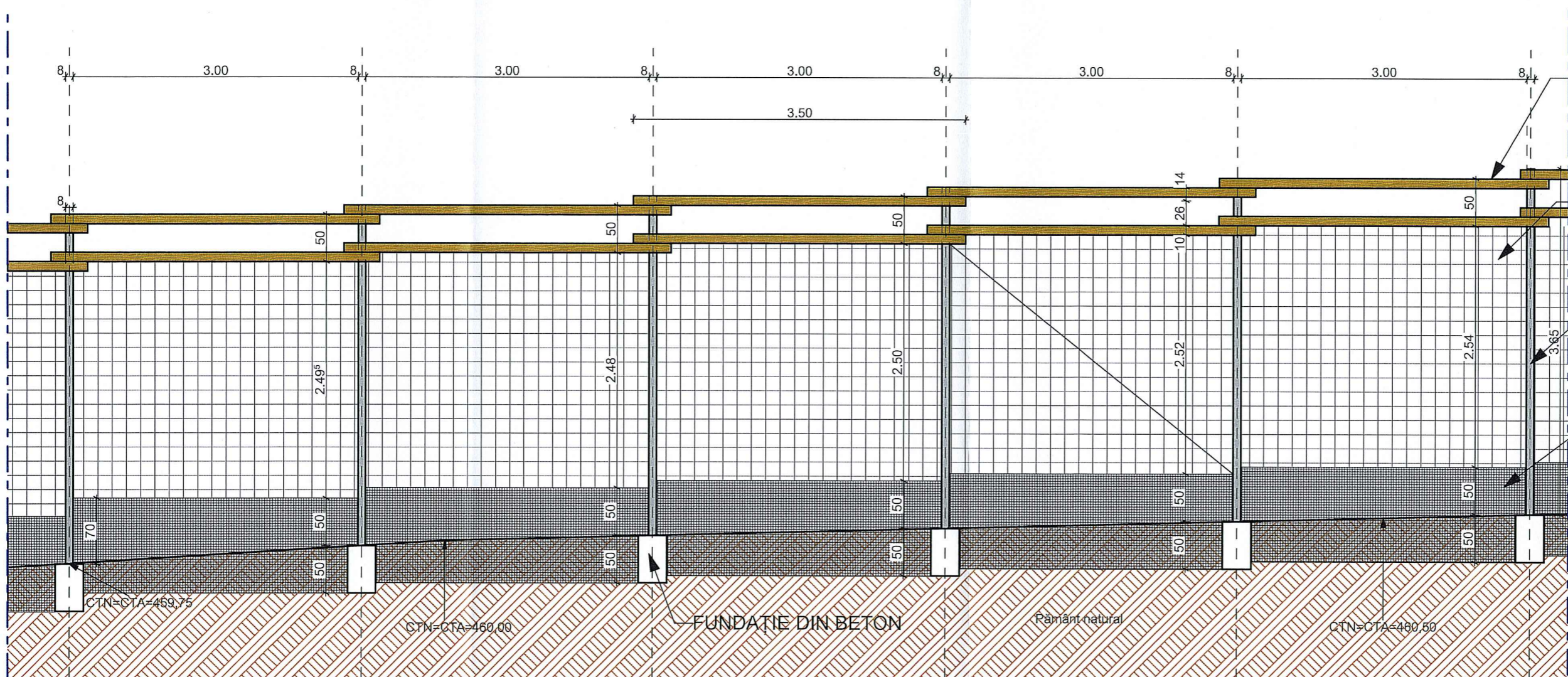
PLASĂ DE SÂRMĂ
ÎMPLETITĂ ZINCATĂ
15x16cm,
cu diametru 2,2mm, 3X3m

PLASĂ DE SÂRMĂ SUDATĂ
5x5cm, 2mm



Șef proiect	arh. Nagy Enikő Tekla	<i>Nagy</i>
Proiectat	arh. Nagy Enikő Tekla	<i>Nagy</i>
Desenat	arh. Nagy Enikő Tekla	<i>Nagy</i>

PROIECTAREA UNUI PADOC SAVANA AFRICANĂ AFERENT CLĂDIRII 11		Proiect nr: 3-2025.
beneficiar: Administrația Grădinii Zoologice și A Platoului Cornesti		Faza: D.T.A.C. +P.T.
adresa: jud. Mureș, mun. Târgu Mureș, str. Verii, nr.57		Data: august 2025.
GARD PADOC SEGMENT 1		Scara: 1:50
		A.03



SCÂNDURĂ DIN LEMN
15,0X2,5cm, L=3,50cm

PLASĂ DE SĂRMĂ ÎMPLETITĂ ZINCATĂ
15x16cm,
cu diametru 2,2mm, 3X3m

STÂLP DIN METAL, cul. grii
8X8cm, h=3,65m

PLASĂ DE SĂRMĂ SUDATĂ
5x5cm,2mm

CTN=CTA=460,57

SCÂNDURĂ
DIN LEMN
15,0X2,5cm,
L=3,50cm

PLASĂ DE SĂRMĂ ÎMPLETITĂ ZINCATĂ
15x16cm,
cu diametru 2,2mm, 3X3m

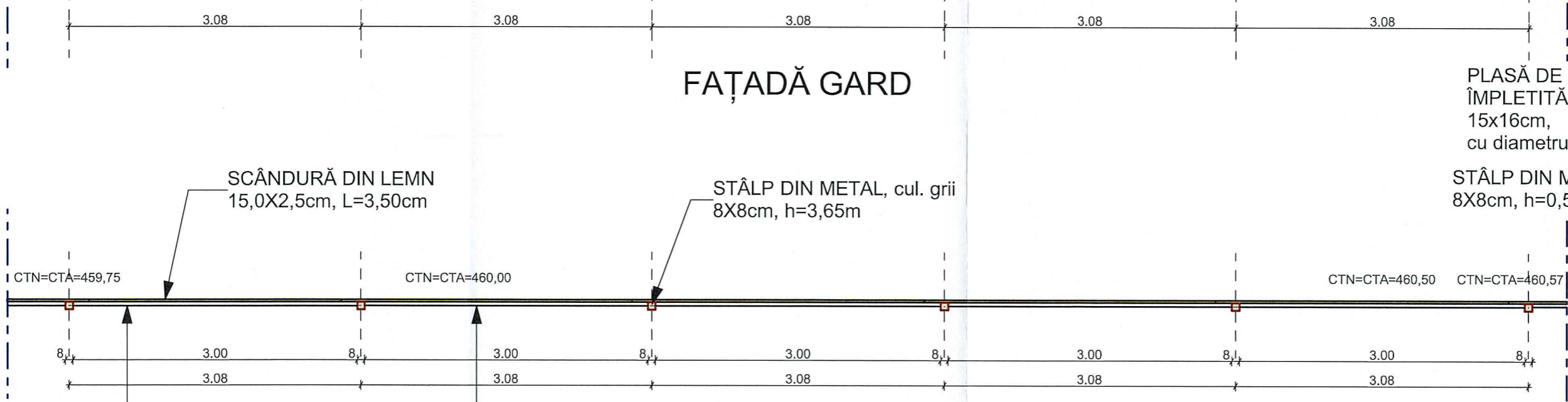
STÂLP DIN METAL, cul. grii
8X8cm, h=0,5+3,5=4,10m

PLASĂ DE SĂRMĂ SUDATĂ
5x5cm,2mm

SECȚIUNE GARD



FAȚADĂ GARD



PLAN GARD

PLASĂ DE SĂRMĂ ÎMPLETITĂ ZINCATĂ
15x16cm,
cu diametru 2,2mm, 3X3m

PLASĂ DE SĂRMĂ SUDATĂ
5x5cm,2mm

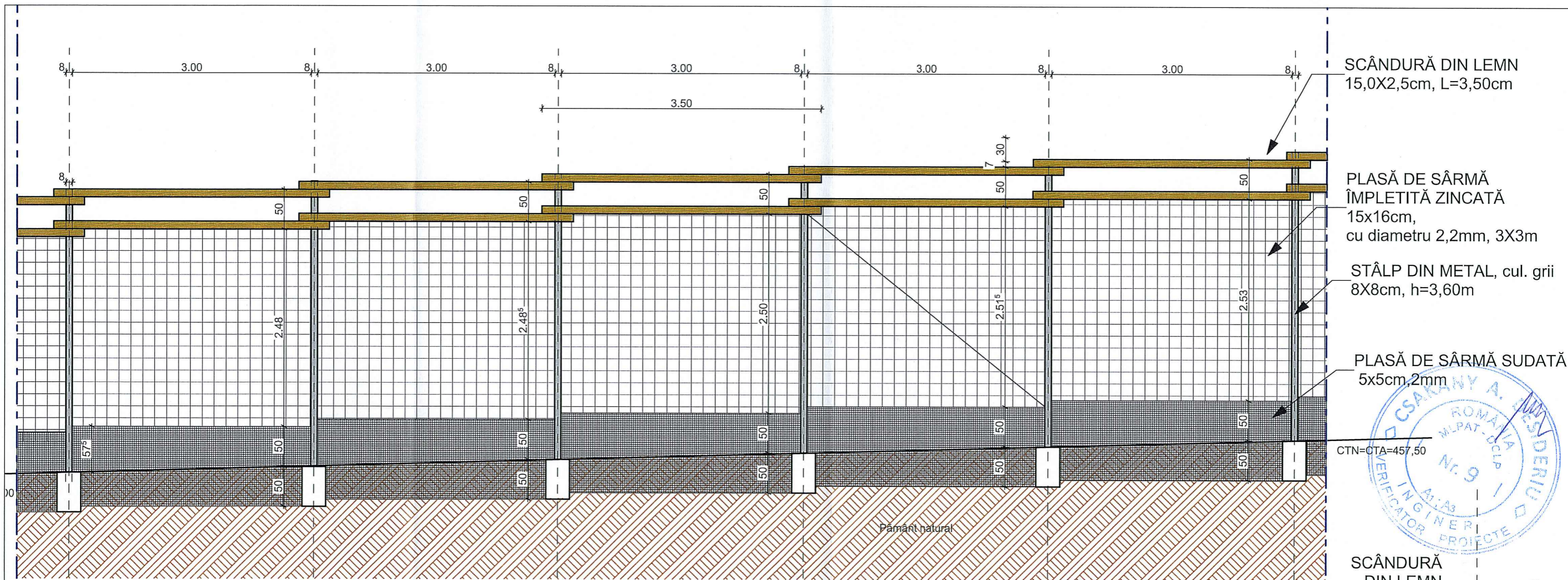


architectura&design s.r.l.
Tekla
Tg-Mureș, jud. Mureș
str. Al. I. Cuza, nr. 67A/Ed. B
J26/233/25.01.2019
CUI:40497090

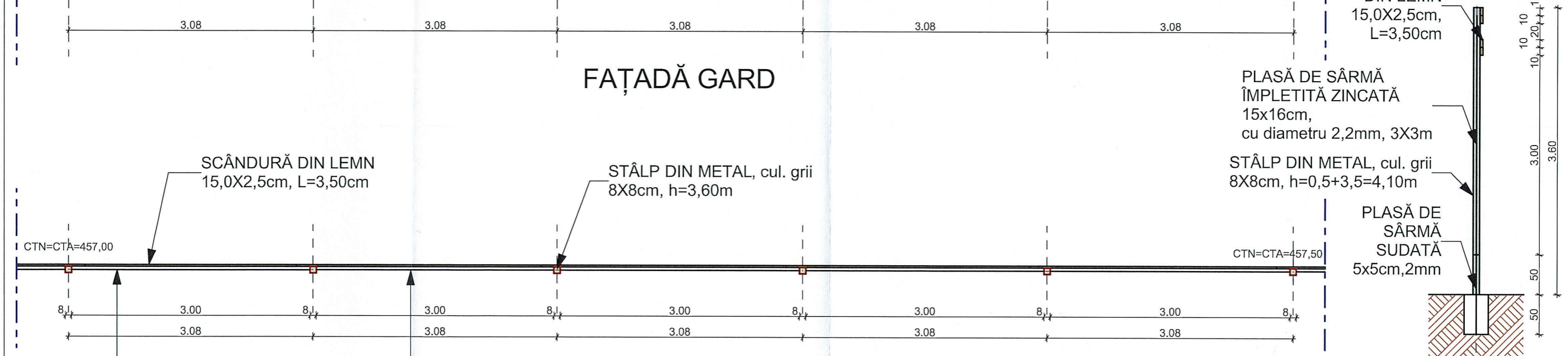
Șef proiect	arh. Nagy Enikő Tekla
Proiectat	arh. Nagy Enikő Tekla
Desenat	arh. Nagy Enikő Tekla

PROIECTAREA UNUI PADOC SAVANA AFRICANĂ AFERENT CLĂDIRII 11
beneficiar: Administrația Grădinii Zoologice și A Platoului Cornesti
adresa: jud. Mureș, mun. Targu Mureș, str. Verii, nr.57

Proiect nr:	3-2025.
Faza:	D.T.A.C. +P.T.
Data:	august 2025.
Scara:	1:50
	A.04



FAȚADĂ GARD



PLAN GARD

SECȚIUNE GARD

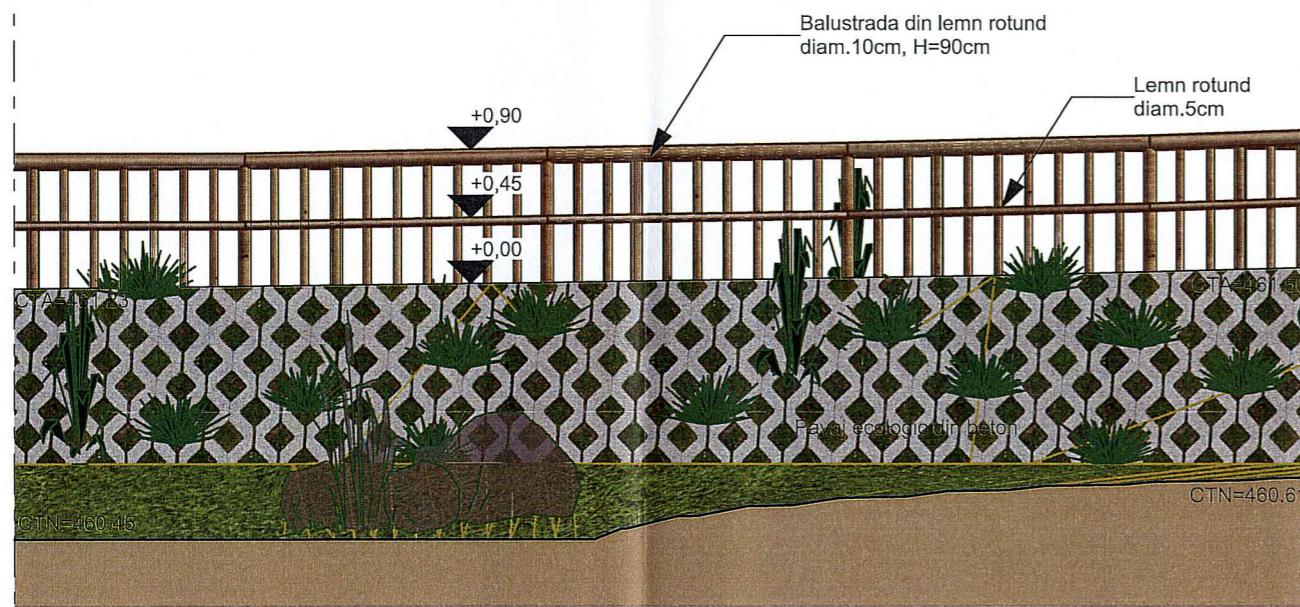
PROIECTAREA UNUI PADOC SAVANA AFRICANĂ AFERENT CLĂDIRII 11	Proiect nr: 3-2025.
beneficiar: Administrația Grădinii Zoologice și A Platoului Cornesti	Faza: D.T.A.C. +P.T.
adresa: jud. Mures, mun. Targu Mures, str. Verii, nr.57	Data: august 2025.
GARD PADOC SEGMENT 3	Scara: 1:50
	A.05

ORDINUL ARHITECTILOR DIN ROMANIA
8685
Enikő Tekla NAGY
Arhitect cu drept de semnătură

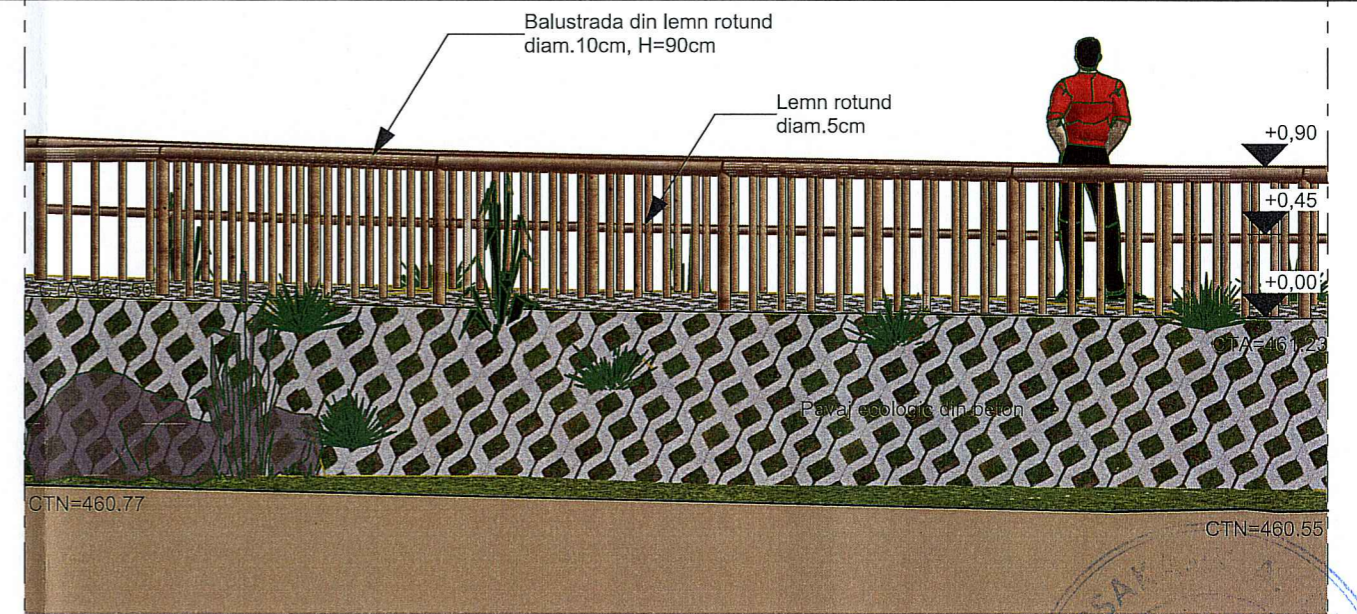
ING. VERIFICATOR
CSÁKANY A. MESTERU
ROMANIA
MILPAT-DCLA
No. 9
INGINER
PROIECTE

TEKLA ARHITECTURA & DESIGN S.R.L.
CUI: 40497090
Tg-Mures - Jud. Mures

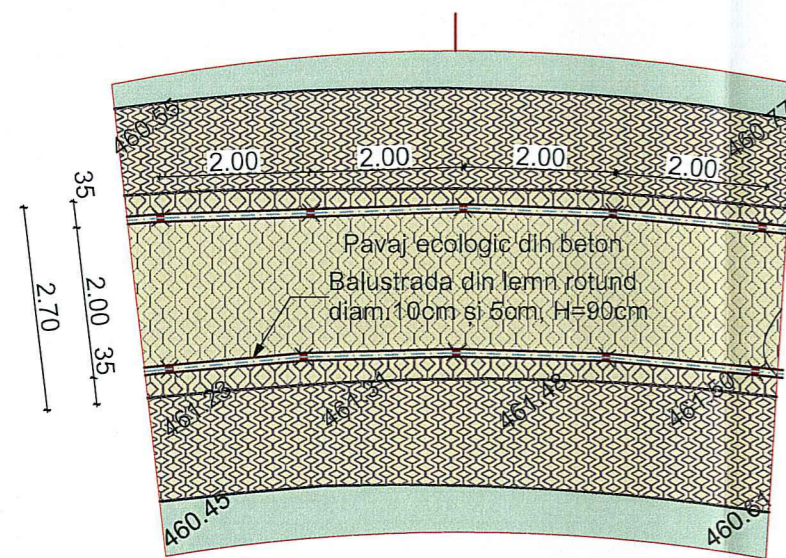
architectura&design s.r.l. Tg-Mures, jud Mures str. Nesa Caralt, nr. 77/2p.8 J28/233/25.01.2019 CUI:40497090	
Șef proiect	arh. Nagy Enikő Tekla
Proiectat	arh. Nagy Enikő Tekla
Desenat	arh. Nagy Enikő Tekla



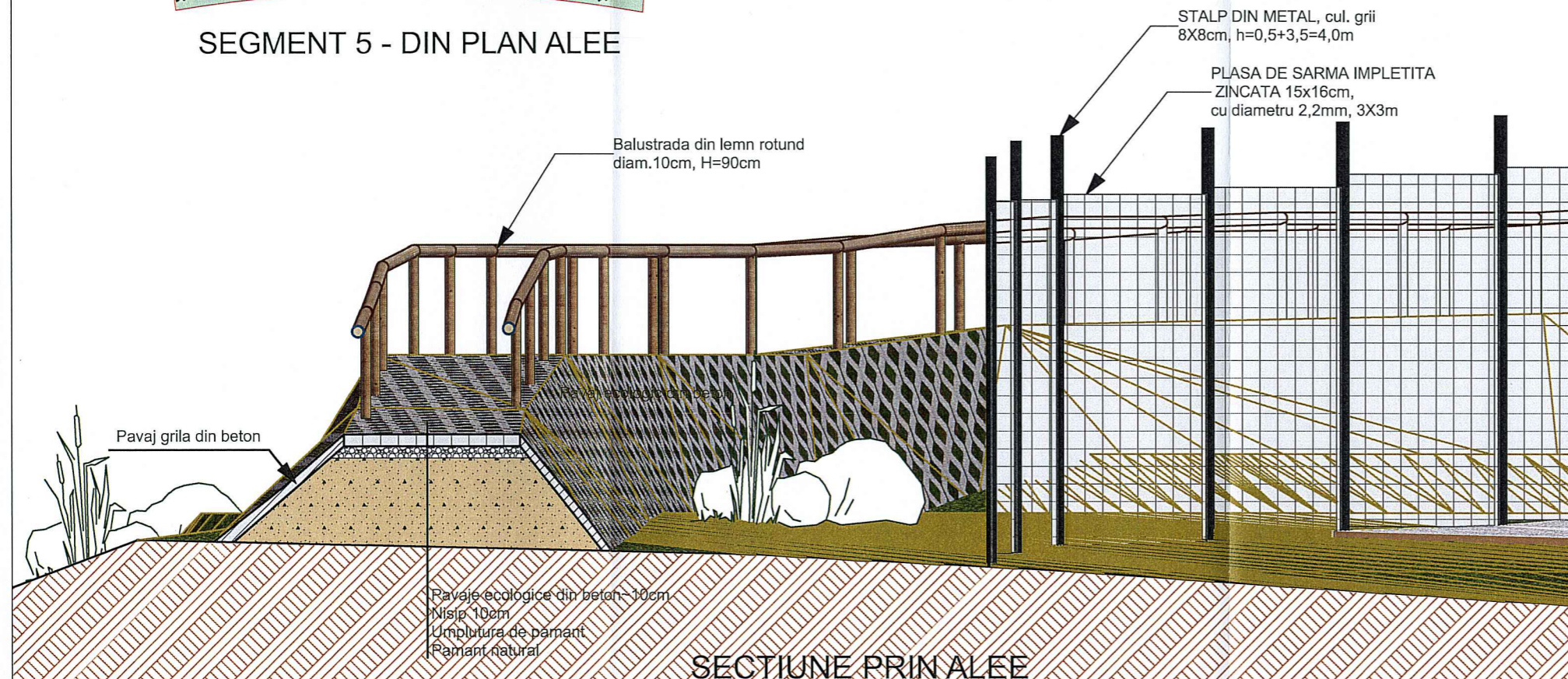
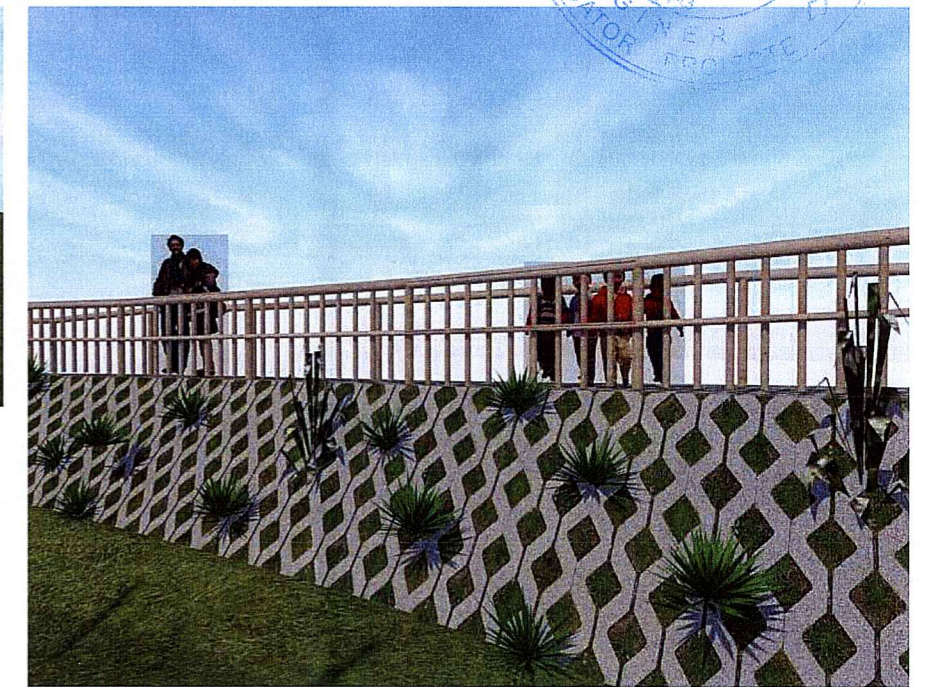
FAȚADĂ 1 ALEE



FAȚADĂ 2 ALEE



SEGMENT 5 - DIN PLAN ALEE

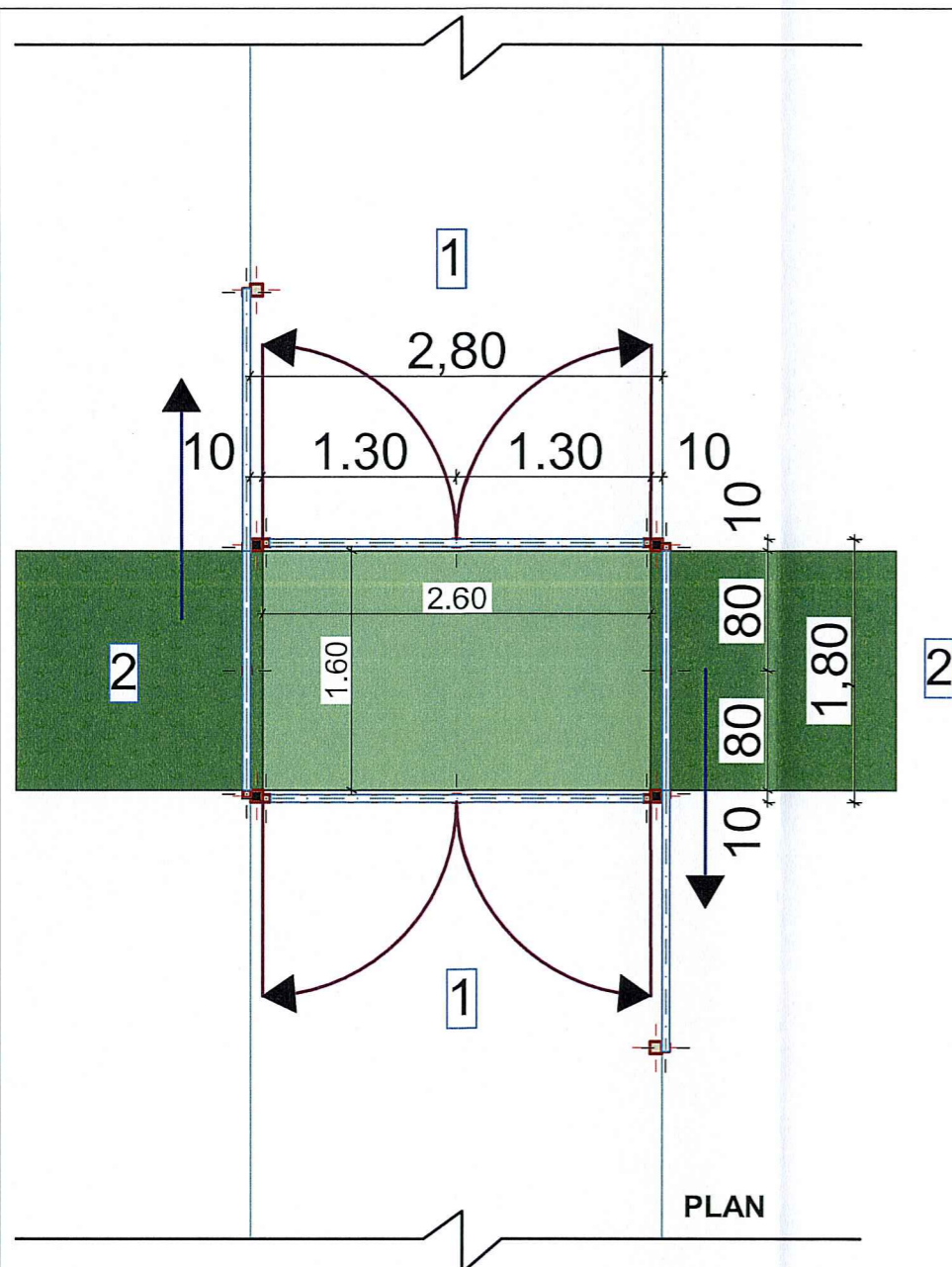


SECTIUNE PRIN ALEE

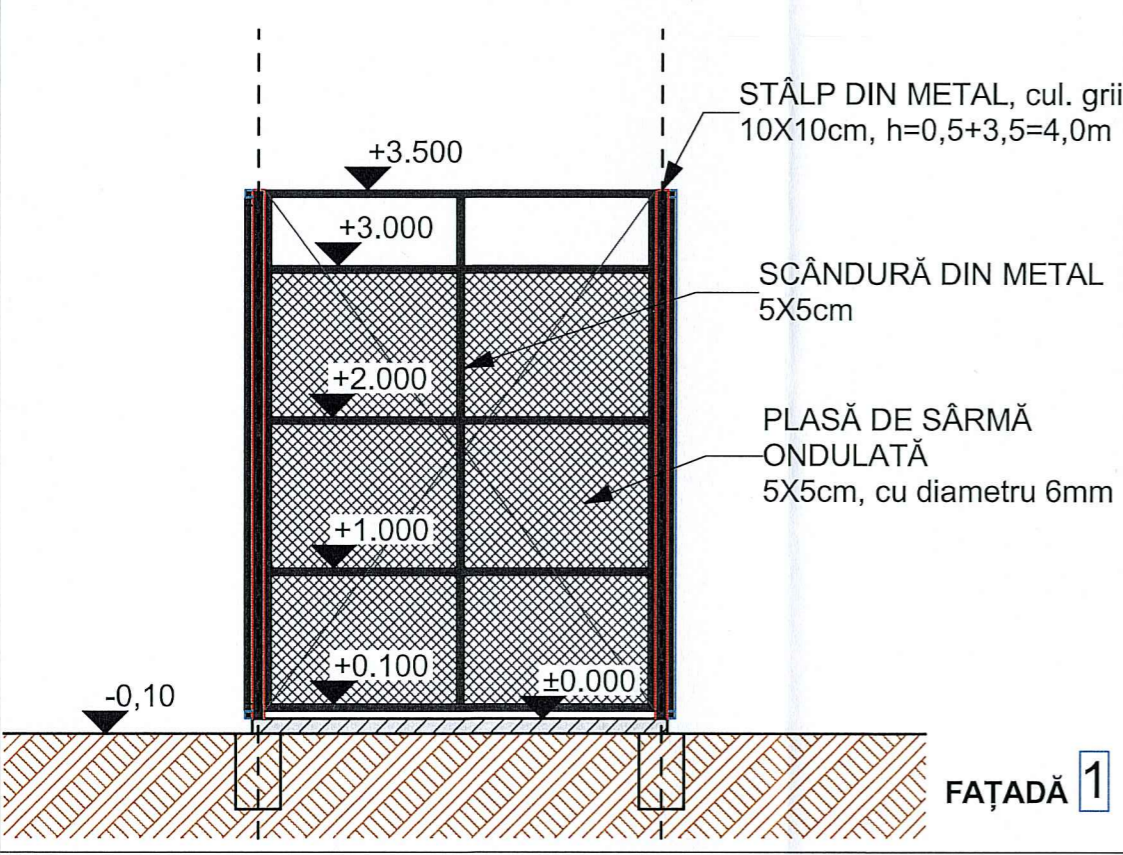
Pavajele ecologice (grilă) din beton:
 - are aspect natural, nu intervin foarte agresiv in natură.
 - drenaj eficient- permit apei să pătrundă in sol, acest aspect favorizează creșterea ierbii și a gazonului.
 - costuri mai reduse- cantitativ se utilizează mai puțin material pentru realizarea pavelelor ecologice.



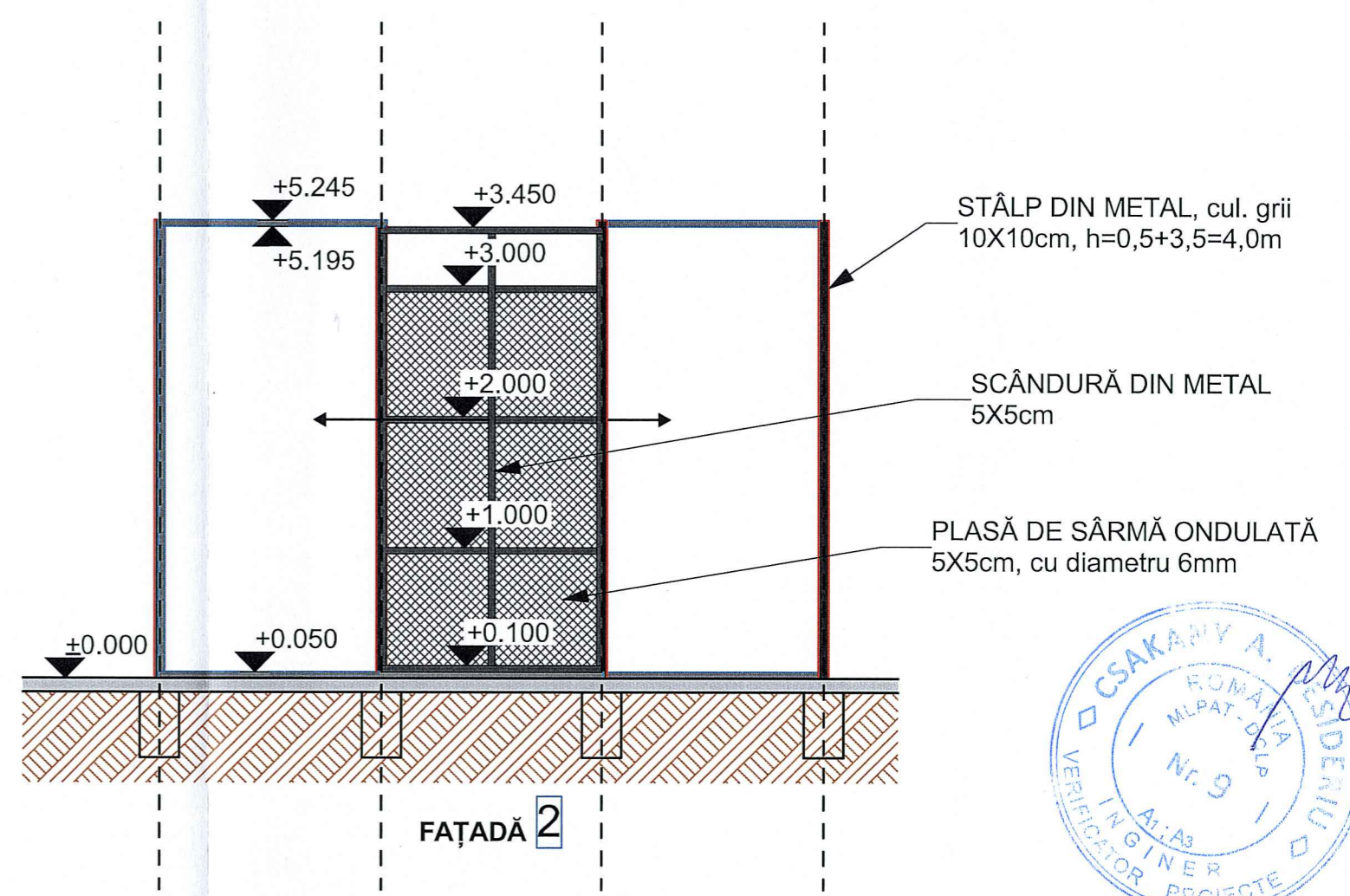
 19-Mureș, Jud. Mureș str. Nerezi, Căminul nr. 47A ap. 8 J26/23/25.01.2019 CUI: 40497090	PROIECTAREA UNUI PADOC SAVANA AFRICANĂ AFERENT CLĂDIRII 11		Proiect nr: 3-2025.
	beneficiar: Administrația Grădinii Zoologice Și A Platoului Cornesti		Faza: D.T.A.C. +P.T.
adresa: jud. Mureș, mun. Targu Mureș, str. Verii, nr.57		Data: august 2025.	
Șef proiect: arh. Nagy Enikő Tekla	Proiectat: arh. Nagy Enikő Tekla	Scara: 1:50,	
Desenat: arh. Nagy Enikő Tekla	ALEE NOU PROPUȘ SEGMENT 4		1:100 A.06



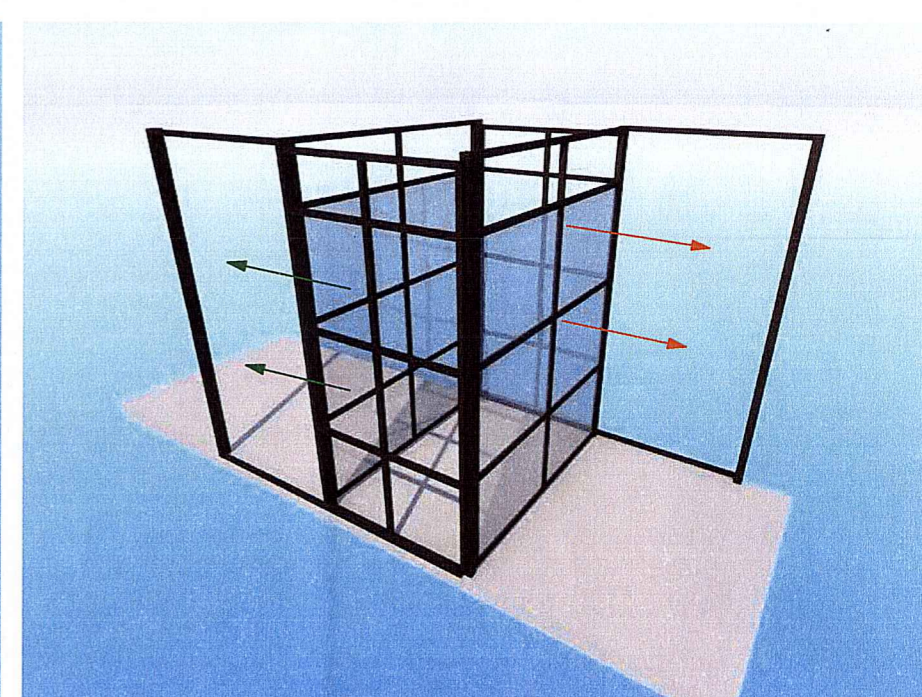
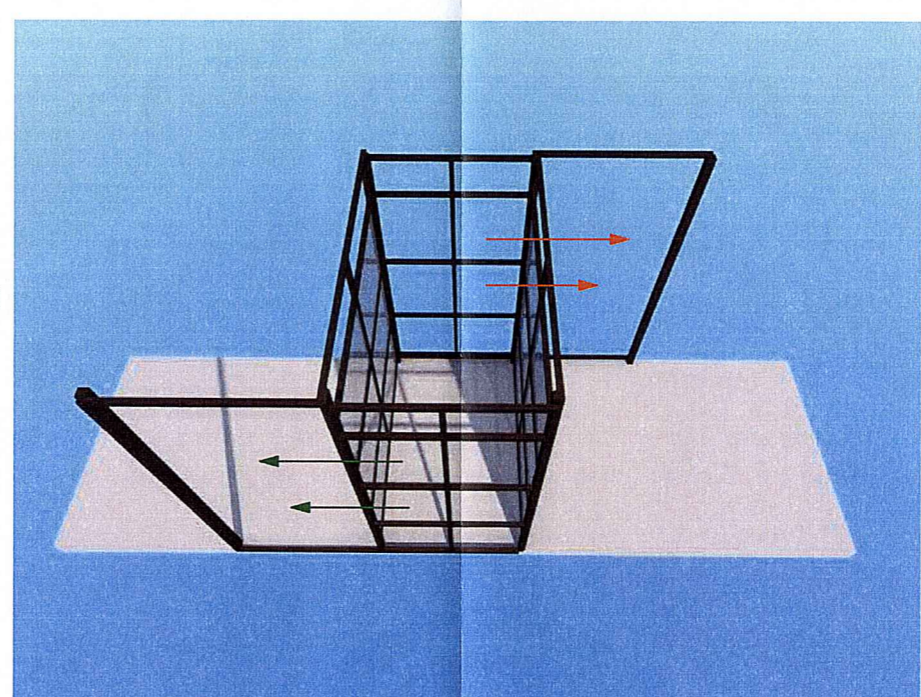
PLAN



FAȚADĂ 1

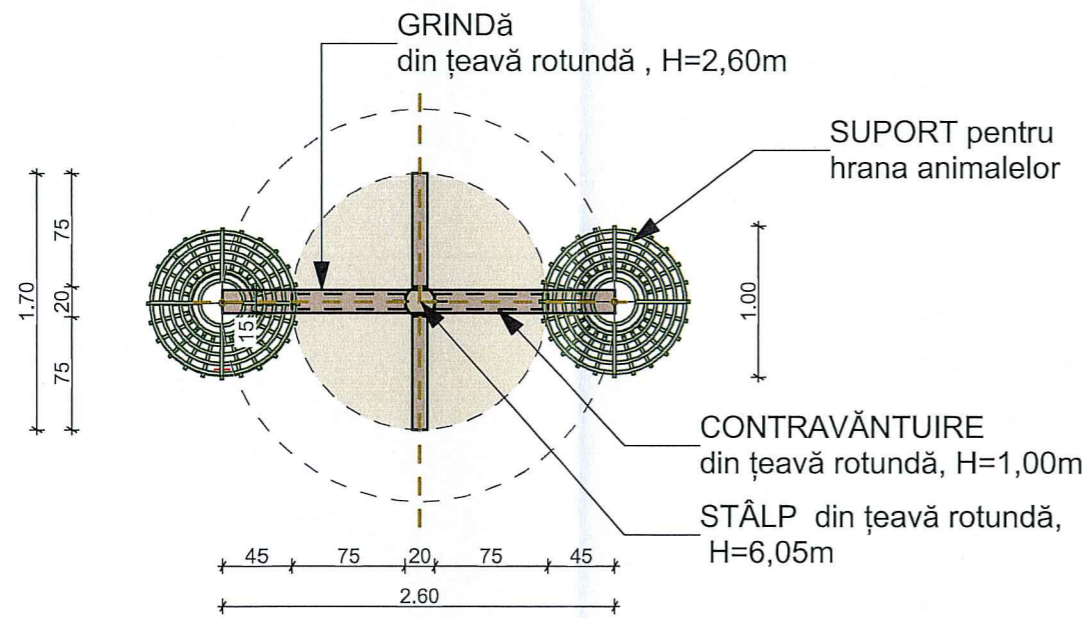


FAȚADĂ 2

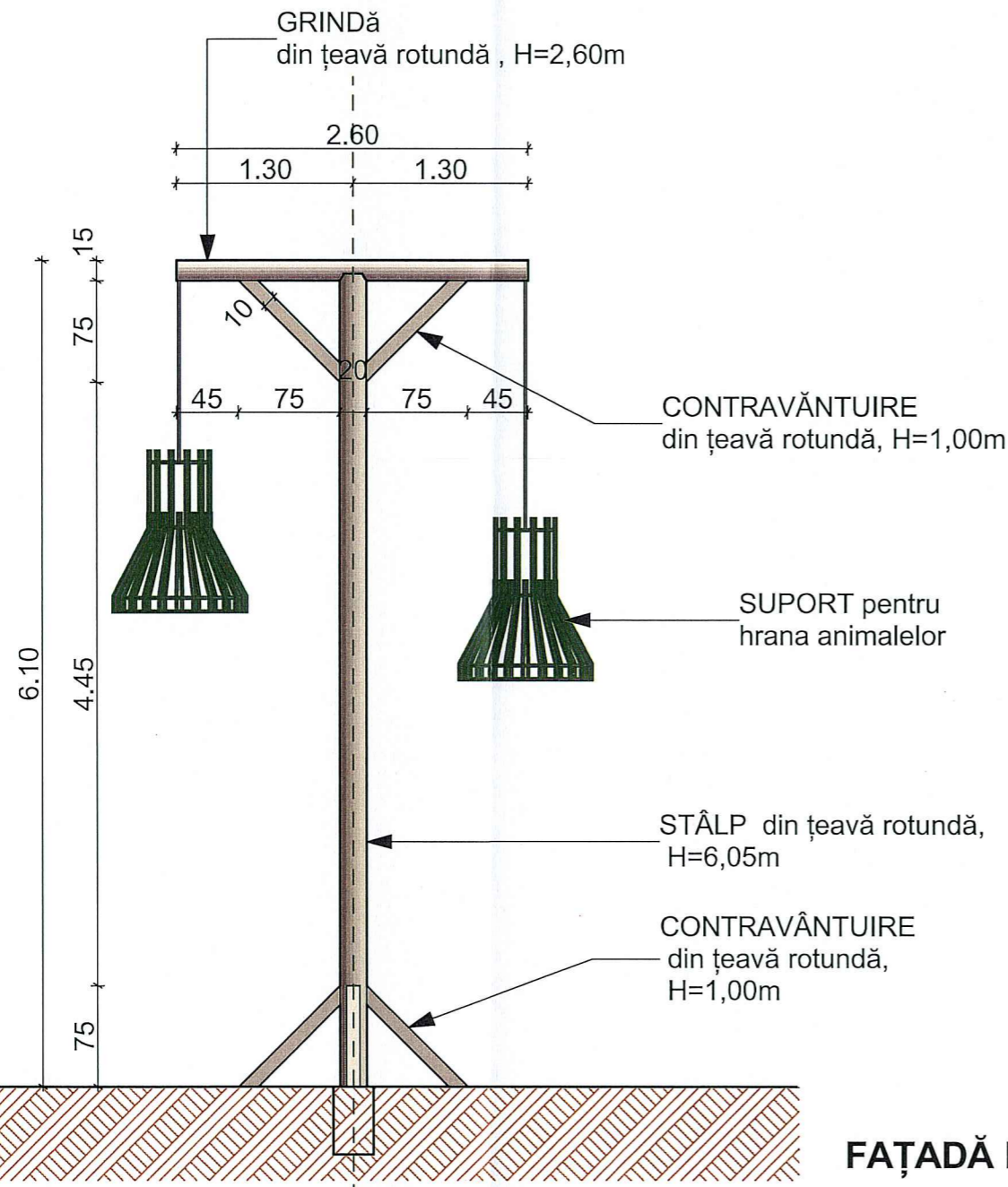


CUȘCĂ: -pentru examinare medicală

 arhitectură&design s.r.l. <small>Tg-Mureș, jud. Mureș str. Aleea Carpați, nr. 47A/ap.8 J29/253/25.01.2019 CUI:40497090</small>	PROIECTAREA UNUI PADOC SAVANA AFRICANĂ AFERENT CLĂDIRII 11		Proiect nr: 3-2025.
	beneficiar: Administrația Grădinii Zoologice și A Platoului Comestii		Faza: D.T.A.C. +P.T.
adresa: jud. Mureș, mun. Târgu Mureș, str. Verii, nr.57		Data: august 2025.	
Șef proiect	arh. Nagy Enikő Tekla	Scara: 1:50	
Proiectat	arh. Nagy Enikő Tekla	PLAN, FAȚADE, CUȘCĂ GIRAFE	
Desenat	arh. Nagy Enikő Tekla	A.07	



PLAN FOIȘOR



FAȚADĂ FOIȘOR PENTRU HRĂNIREA ANIMALELOR



PROIECTAREA UNUI PADOC SAVANA AFRICANĂ AFERENT CLĂDIRII 11

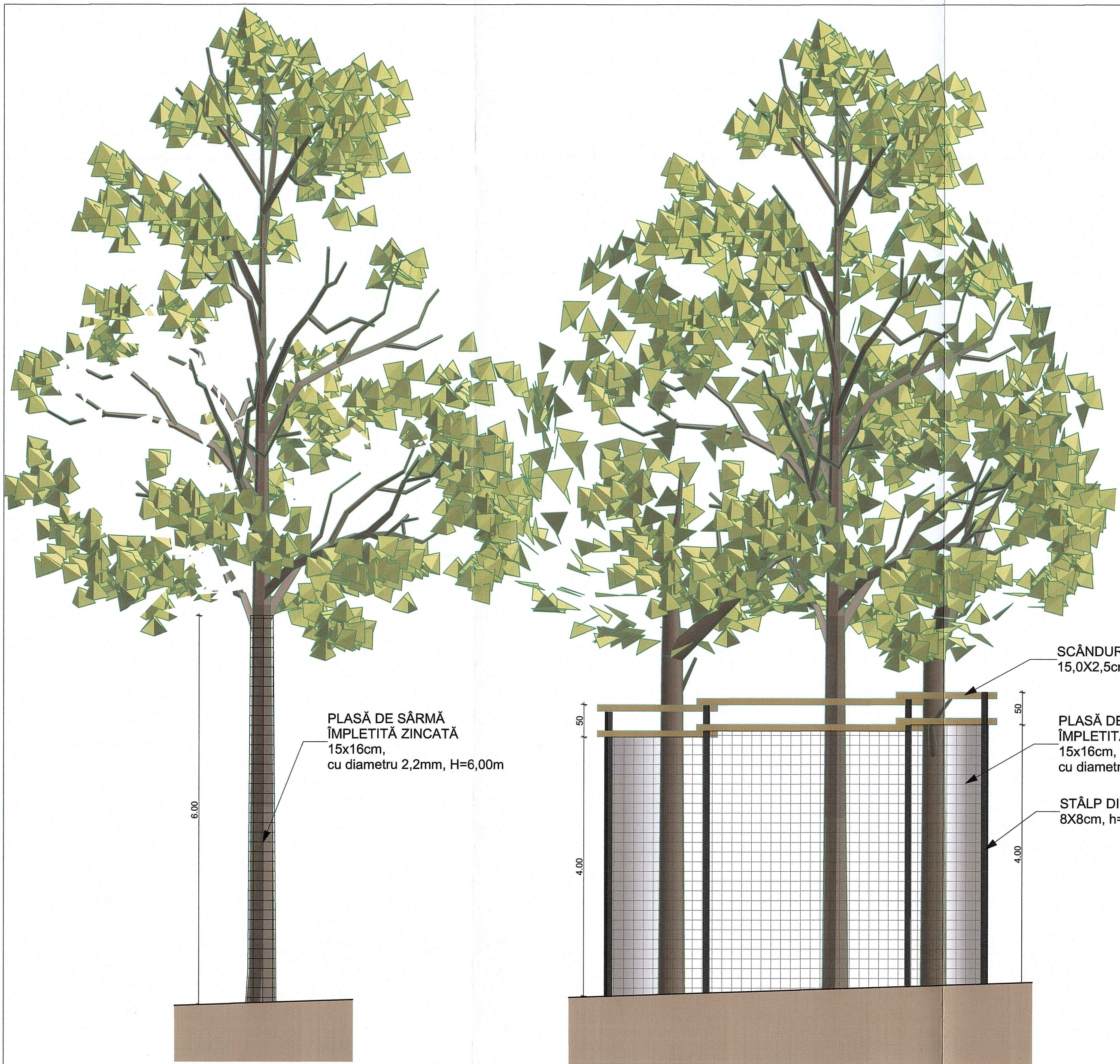
beneficiar: Administrația Grădinii Zoologice și A Platoului Cornesti

adresa: jud. Mureș, mun. Targu Mureș, str. Verii, nr. 57

Șef proiect	arh. Nagy Enikő Tekla	<i>Nagy</i>
Proiectat	arh. Nagy Enikő Tekla	<i>Nagy</i>
Desenat	arh. Nagy Enikő Tekla	<i>Nagy</i>

FOIȘOR

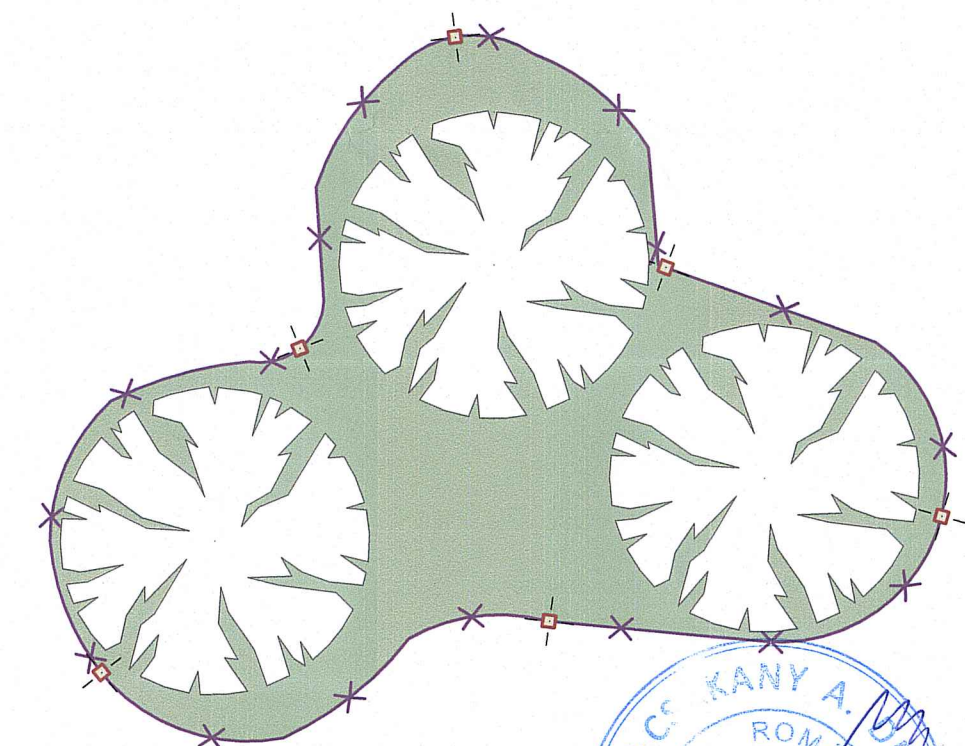
Proiect nr. 3-2025.
Faza: D.T.A.C. +P.T.
Data: august 2025.
Scara: 1:50
A.08



PROTEJAREA SCOARȚA COPACULUI

FAȚADĂ GARD

INSULE VERZI:
Împrejmuț cu plasă de sârmă



PLAN GARD

SCÂNDURĂ
DIN LEMN
15,0X2,5cm,
L=3,50cm

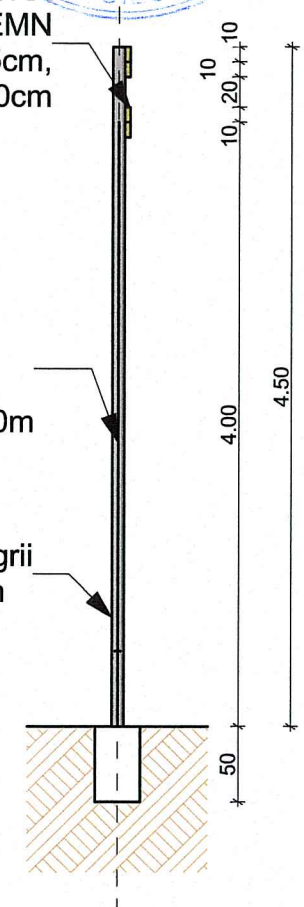
PLASĂ DE SĂRMĂ
ÎMPLETITĂ ZINCATĂ
15x16cm,
cu diametru 2,2mm, H=4,00m

SCÂNDURĂ DIN LEMN
15,0X2,5cm, L=3,50cm

PLASĂ DE SĂRMĂ
ÎMPLETITĂ ZINCATĂ
15x16cm,
cu diametru 2,2mm, H=4,00m

STĂLP DIN METAL, cul. grii
8X8cm, h=0,5+3,5=4,50m

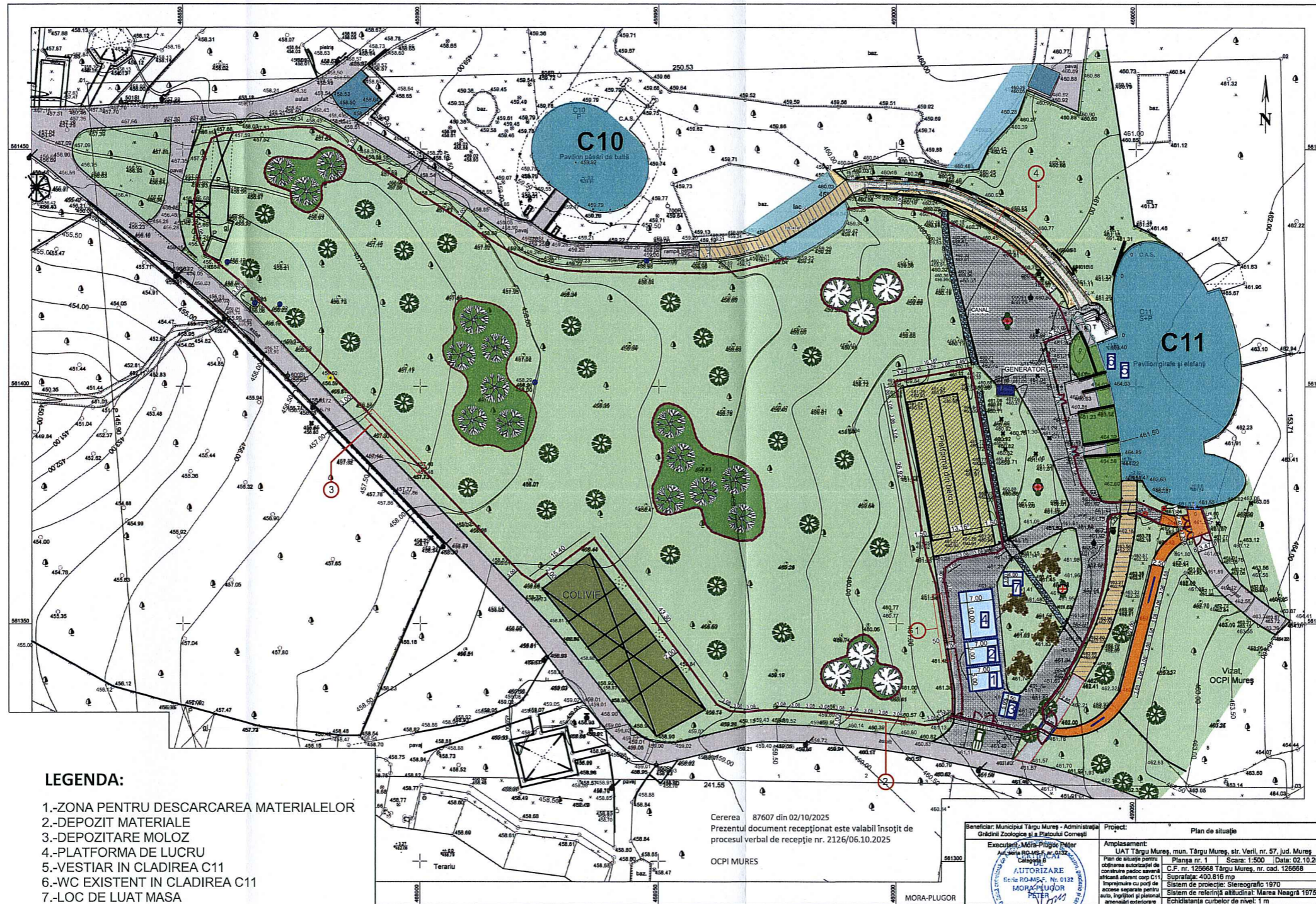
STĂLP DIN METAL, cul. grii
8X8cm, h=0,5+3,5=4,50m



SECȚIUNE GARD



		PROIECTAREA UNUI PADOC SAVANA AFRICANĂ AFERENT CLĂDIRII 11		Proiect nr: 3-2025.
arhitectura&design s.r.l. Tekla <small>10-Mureș, Jud. Mureș str. Apele Călduțe, nr. 47A/șos. 8 J289/233783/01/2019 CUI:40497090</small>		beneficiar: Administrația Grădinii Zoologice și A Platoului Comestibil		Faza: D.T.A.C. +P.T.
Șef proiect arh. Nagy Enikő Tekla		adresa: jud. Mureș, mun. Târgu Mureș, str. Verii, nr.57		Data: august 2025.
Proiectat arh. Nagy Enikő Tekla		INSULE PROTEJATE		Scara: 1:50
Desenat arh. Nagy Enikő Tekla				A.09.



LEGENDA:

- 1.-ZONA PENTRU DESCARCAREA MATERIALELOR
- 2.-DEPOZIT MATERIALE
- 3.-DEPOZITARE MOLOZ
- 4.-PLATFORMA DE LUCRU
- 5.-VESTIAR IN CLADIREA C11
- 6.-WC EXISTENT IN CLADIREA C11
- 7.-LOC DE LUAT MASA

Cererea 87607 din 02/10/2025
 Prezentul document recepționat este valabil însoțit de
 procesul verbal de recepție nr. 2126/06.10.2025
 OCPI MUREȘ

Beneficiar: Municipiul Târgu Mureș - Administrația Grădinii Zoologice și a Platoului Comestibil	Proiect: Plan de situație
Executanți: MORĂ-PLUGOR PETER	Amplasament: UAT Târgu Mureș, mun. Târgu Mureș, str. Verii, nr. 57, jud. Mureș
Autorizare: MORĂ-PLUGOR PETER	Planșă nr. 1 Scara: 1:500 Data: 02.10.2025
	C.F. nr. 126668 Târgu Mureș, nr. cad. 126668
	Suprafață: 400,816 mp
	Sistem de proiecție: Stereografic 1970
	Sistem de referință altitudinală: Maree Neagră 1975
	Echidistanța curbilor de nivel: 1 m



	PROIECTAREA UNUI PADOC SAVANAAFRIANĂ AFERENT CLĂDIRII 11		Proiect nr: 3-2025.
	beneficiar: Administrația Grădinii Zoologice și A Platoului Comestibil		Faza: D.T.O.E. +P.T.
Șef proiect arh. Nagy Enikő Tekla		adresa: jud. Mureș, mun. Târgu Mureș, str. Verii, nr.57	Data: august 2025.
Proiectat arh. Nagy Enikő Tekla		PLAN ORGANIZARE DE EXECUȚIE	Scara: 1:1000
Desenat arh. Nagy Enikő Tekla			A.10.