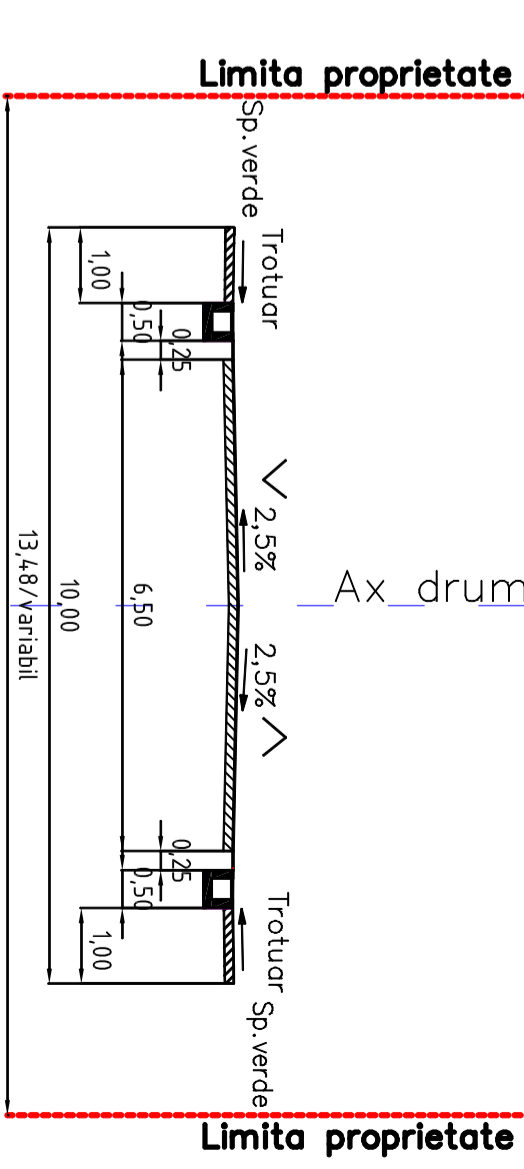


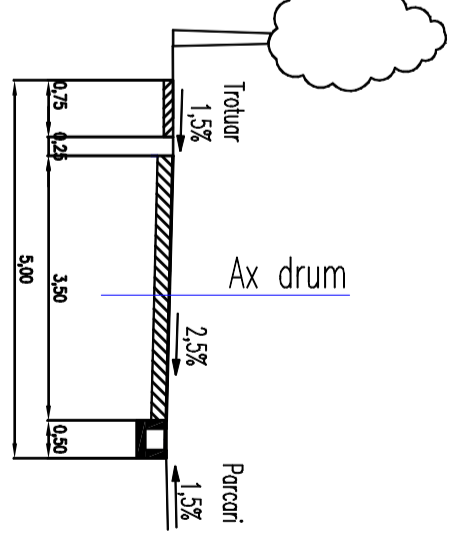
BILANT TERITORIAL - PROPUȘ		
	mp	%
CLADIRI	910,59	30,35%
CAROSABILE, PLATFORME	1.397,27	46,58%
SPATII LIBERE, SPATII VERZI	692,14	23,07%
APE	0,00	0,00%
TOTAL	3.000,00	100,00%
POT maxim admis =		65%
CUT maxim admis =		2,8

PUZ PENTRU RECONFIRMARE ZONA "LW" IN ZONA ACTIVITATILOR PRODUCTIVE SI DE SERVICII - SUBZONA ACTIVITATILOR TERTIARE PENTRU ZONA INDUSTRIALA (AI2dz) Mun. Targu Mures, str. Banăscă, nr. 8, jud. Mures

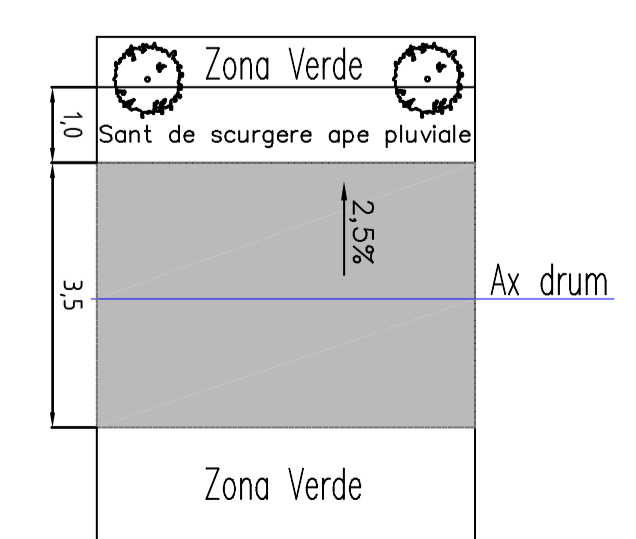
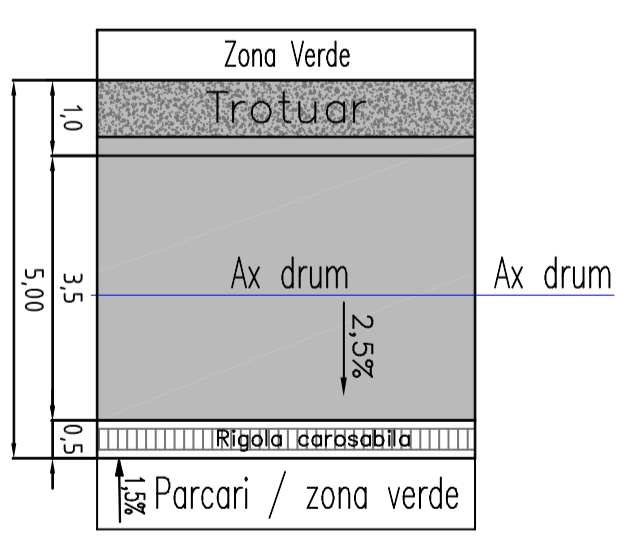
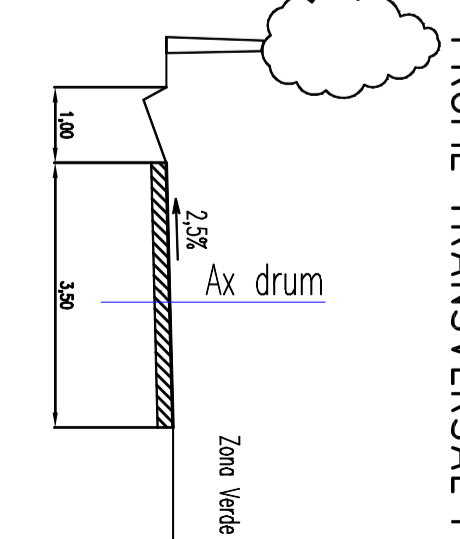
PROFIL TRANSVERSAL P1-P1
 Acces propus, B=10m
 in PUZ aprobat, HCL nr.5/30.01.2018
 finantator: SC FIMATEX SRL



Alee carosabila interioara
 PROFIL TRANSVERSAL P2-P2



Alee carosabila interioara
 cu o banda de circulatie de latime 3,5m
 PROFIL TRANSVERSAL P3-P3



LEGENDA:

- LIMITA ZONEI STUDIATE
- LIMITA PROPRIETATE
- DRUMURI EXISTENTE
- DRUMURI, ALEI, ACCESE PROPUSE
- CLADIRI EXISTENTE
- ALINAMENT PROPUȘ, RETRAGERE DE LA LIMITA PROPRIETATII

ZONIFICARE FUNCTIONALA:

- SUBZONA ACTIVITATILOR TERMIANE PENTRU ZONA INDUSTRIALA, UTR propus - AI2dz
- ZONA CAI DE COMUNICATIE RUTIERA SI AMENAJARI AERENTE, PLATFORME, TROTOARE (PROPUȘ/EXISTENT)
- ZONE DE PROTECTIE/INTERDICTIE
- ZONA DE SIGURANTA FAIA DE STR. BANĂSCĂ IN INTRAVILAN, 12m
- ACCES PROPUȘ / ACCES EXISTENT SI PROPUȘ

AGG BIROU DE ARHITECTURA SI URBANISM CAUSERII - J26-728-1994

șef proiect	ing. Octavian LIPOVAN	șef proiect	ing. Octavian LIPOVAN
desenat	ing. SZOCS Angéla	desenat	ing. SZOCS Angéla
verificat	ing. WINKLER Erika	verificat	ing. WINKLER Erika

Beneficiar: S.C. LAS PROM S.R.L.
 Targu-Mures, str. Cuza Voda, nr. 35, jud. Mures

Titlu PUZ PENTRU RECONFIRMARE ZONA "LW" IN ZONA ACTIVITATILOR PRODUCTIVE SI DE SERVICII - SUBZONA ACTIVITATILOR TERMIANE PENTRU ZONA INDUSTRIALA (AI2dz) Mun. Targu-Mures, str. Banăscă, nr. 8, jud. Mures

Titlu REGLAMENTARI URBANISTICE: ZONIFICARE

Scale: 1:500

Referință: U 003