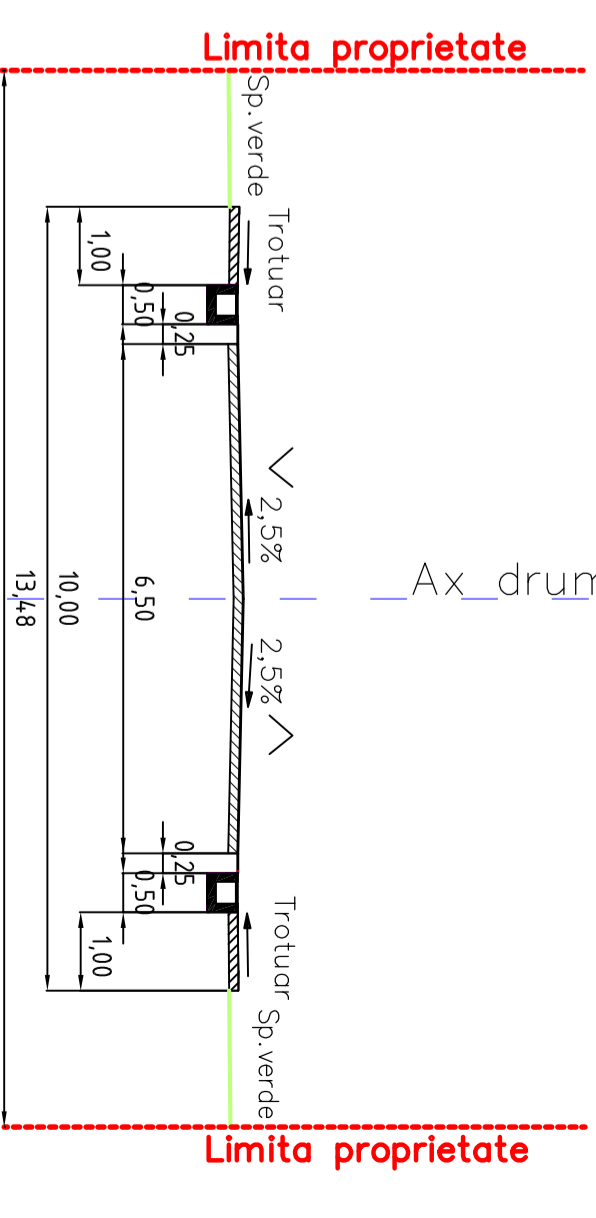


PUZ-RECONFIRMARE ZONA "LM" IN ZONA ACTIVITATILOR PRODUCTIVE SI DE SERVICII, PENTRU CONSTRUIRE HALA DE PRODUCTIE Mun. Tirgu Mures, in str. Baneasa nr.8

PROFIL TRANSVERSAL  
Acces, B=10m



- LEGENDA:
- LIMITA ZONEI STUDIATE
  - LIMITA PROPRIETATE
  - DRUMURI EXISTENTE
  - DRUMURI, ACCESE PROPUSE PT. LARGIRE SI MODERNIZARE
  - CLADIRI EXISTENTE
  - CLADIRI PROPUSE
  - ALINIAMENT PROPUS, RETRAGERE DE LA LIMITA PROPRIETATII 6m
  - ACCES EXISTENT
  - ACCES PROPUSE

- ZONIFICARE FUNCTIONALA:
- SUBZONA IMPLANTARILOR IMM PRODUCTIVE SI DE SERVICII, UTR propus = A2bz
  - SUBZONA DE COMUNICATIE RUTIERA SI AMENAJARI AFERENTE, PLATFORME, TROTUARE (PROPUSE/EXISTENT)
  - ZONA VERDE
- ZONE DE PROTECTIE/INTERDICTIE
- ZONA DE SIGURANTA FAZA DE STR. BANEASA IN INTRAVILAN, 12m

| BILANT TERITORIAL - EXISTENT |                  |
|------------------------------|------------------|
| CLADIRI                      | mp               |
| CAROSABILE, PLATFORME        | 256,00           |
| SPATII LIBERE, SPATII VERZI  | 17.933,00        |
| APE                          | 0                |
| <b>TOTAL</b>                 | <b>20.772,00</b> |
| POT exist incinta =          | 12,44%           |
| CUT exist incinta (mc/mp) =  | 0,56             |

| BILANT TERITORIAL - PROPUS      |                  |
|---------------------------------|------------------|
| CLADIRI                         | mp               |
| CAROSABILE, PLATFORME           | 6.664,00         |
| SPATII LIBERE, SPATII VERZI     | 12.031,00        |
| APE                             | 2.077,00         |
| <b>TOTAL</b>                    | <b>20.772,00</b> |
| POT prop incinta =              | 32,08%           |
| CUT prop incinta (mc/mp) =      | 1,44             |
| POT maxim admis =               | 60%              |
| CUT maxim admis (mc/mp/teren) = | 10               |



**AKG**  
BIROU DE ARHITECTURA SI URBANISM CALUSERI - J26-728-1994

|                |  |           |         |
|----------------|--|-----------|---------|
| sed proiect    | arch. Octavian LIPOVAN   | scara     | 1:1.000 |
| desenat        | arch. st. Simona RATOI   | REV. -    | 004     |
| verificat      | arch. Octavian LIPOVAN   | REPRODUC: |         |
| BENEFICIAR:    | SC FINATEX SRL   | PRZL:     | PUZ     |
| TITLU PROIECT: | str. BANEASA, nr.8, Tirgu Mures  | DATA:     | 494-16  |
| TITLU PROIECT: | RECONFIRMARE ZONA "LM" IN ZONA ACTIVITATILOR PRODUCTIVE SI DE SERVICII PENTRU CONSTRUIRE HALA DE PRODUCTIE | DATA:     | 2017    |
| TITLU PROIECT: | str. BANEASA, nr.8, Tirgu Mures  | REV. -    |         |
| TITLU PROIECT: | REGLAMENTARI URBANISTICE: ZONIFICARE   | REV. -    |         |